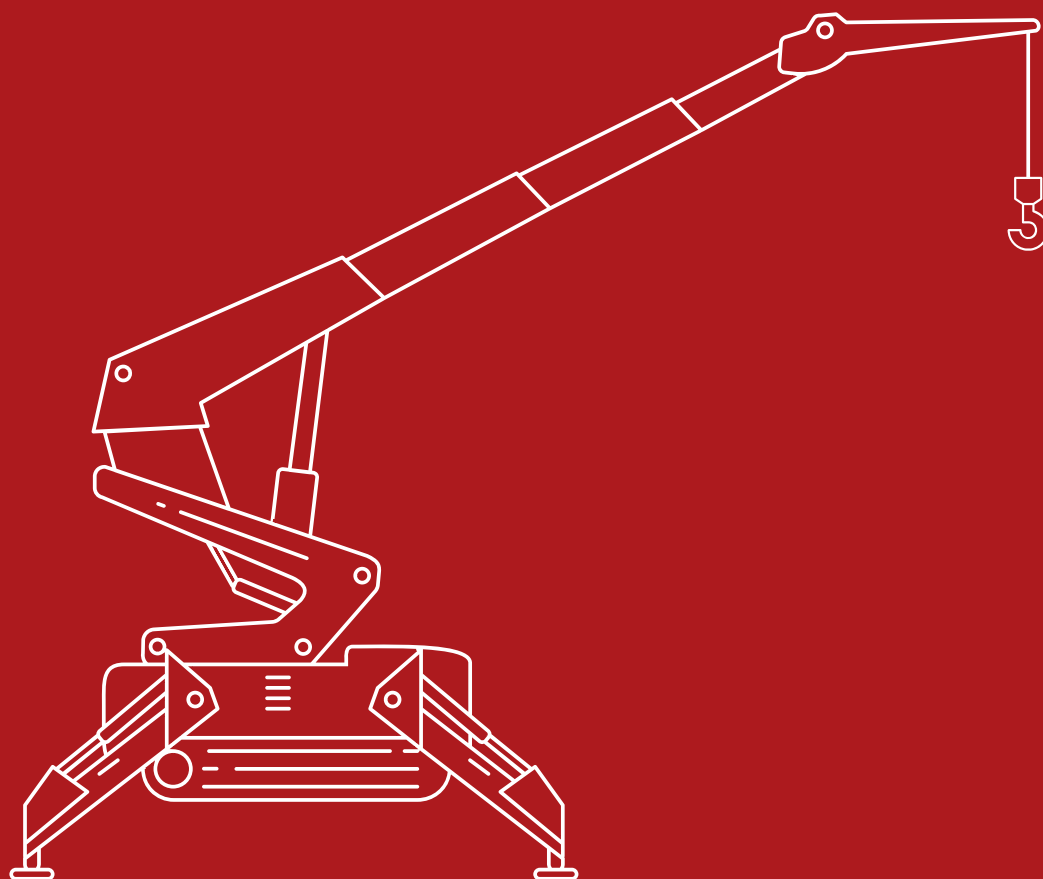




# МИНИ-КРАНЫ



## О КОМПАНИИ

Компания **АРЛИФТ** является признанным лидером рынка малогабаритной подъемной техники и входит в число ведущих торгово-производственных компаний, работающих в области строительства на территории Российской Федерации и стран СНГ.

С каждым годом **АРЛИФТ** пополняет линейку оборудования и насыщает ее современными видами техники, позволяющими решать сложнейшие строительные задачи.

### Приоритетные направления деятельности АРЛИФТ



Сдача в аренду  
спецтехники



Продажа  
спецтехники

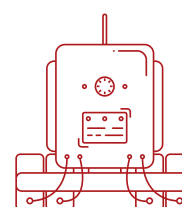


Сервисное обслуживание  
спецтехники

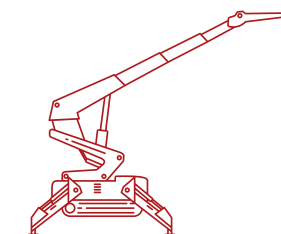


Производство  
вакуумных захватов

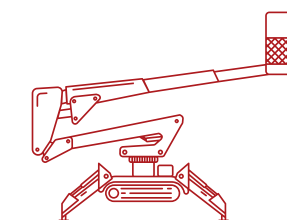
### Линейка оборудования



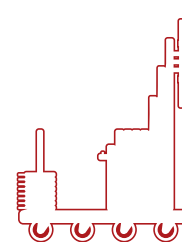
Вакуумные захваты



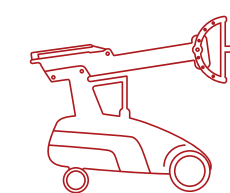
Мини-краны



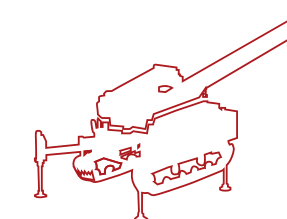
Спайдер-вышки



Подъемники



Стеклороботы



Сваебойные машины

# ПРЕИМУЩЕСТВА АРЛИФТ

## Гарантированная сдача объекта в срок

Техника всегда в наличии

КРУПНЕЙШИЙ  
АРЕНДНЫЙ  
ПАРК

ФИЛИАЛЬНАЯ  
СЕТЬ

## Экономия бюджета на доставке

Оперативное предоставление техники в любом регионе России и СНГ

## Отсутствие простоев и экономия времени

Незамедлительное решение возникших сложностей

ТЕХ. ПОДДЕРЖКА  
В РЕЖИМЕ ОНЛАЙН-  
СЕРВИС 24/7

АРЕНДА ТЕХНИКИ  
ОТ ОДНОГО ДНЯ

## Экономия времени и бюджета

Решение небольшой, но сложной задачи

## Широкая функциональность за оптимальную стоимость

Решение широкого спектра задач

БОЛЬШОЙ ВЫБОР  
ПО ВИДУ И ТИПУ  
ТЕХНИКИ

ПЕРСОНАЛЬНЫЙ  
МЕНЕДЖЕР

## Экономия времени и удобство работы

Оперативность в решении задач

## Исключение рисков неверного выбора техники, простоев и сопутствующих издержек

Квалифицированный подбор техники под конкретные задачи

БЕСПЛАТНЫЙ  
ВЫЕЗД  
СПЕЦИАЛИСТА  
НА ОБЪЕКТ

ГИБКАЯ СИСТЕМА  
ОПЛАТЫ  
ПРОСТОЕВ

## Экономия бюджета на аренде

За простои вакуумного оборудования в выходные мы не берем оплату, а при простое в рабочие дни оплата — 50%

**МЫ ПРЕДЛАГАЕМ НЕ ПРОСТО ТЕХНИКУ,  
МЫ ПРЕДЛАГАЕМ РЕШЕНИЕ**




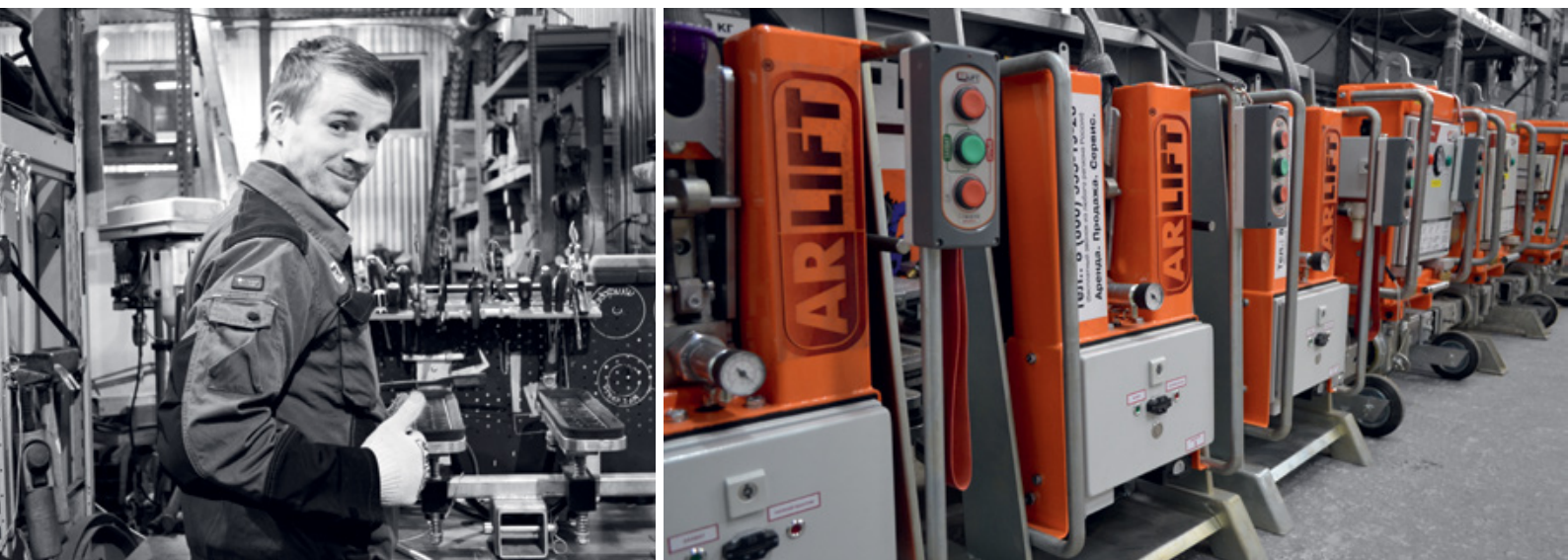
При аренде мини-кранов вы также можете воспользоваться услугами высококвалифицированных операторов компании **Арлифт**, которые помогут осуществить все сложные проекты и задачи.



АРЛИФТ — КРУПНЕЙШИЙ  
ПРОИЗВОДИТЕЛЬ  
ВАКУУМНЫХ ЗАХВАТОВ  
НА ТЕРРИТОРИИ РОССИИ  
И СТРАН СНГ

Ежегодно **АРЛИФТ** реализует  
более **1500** объектов  
различного назначения

- |   |                                      |   |   |
|---|--------------------------------------|---|---|
|    | Торгово-развлекательные центры       |    | Объекты промышленного и военного назначения |
|    | Магазины крупнейших торговых сетей   |    | Объекты культурного наследия                |
|   | Спортивные и логистические комплексы |   | Объекты сельскохозяйственного назначения    |
|  | Бизнес-центры                        |  | Складские помещения                         |



## ГЕОГРАФИЯ АРЛИФТ

Надежная, выверенная годами стратегия позволяет **АРЛИФТ** укреплять свои позиции в области строительных технологий, расширять географию распространения продукции и наращивать портфолио реализованных проектов.



**2**  
страны

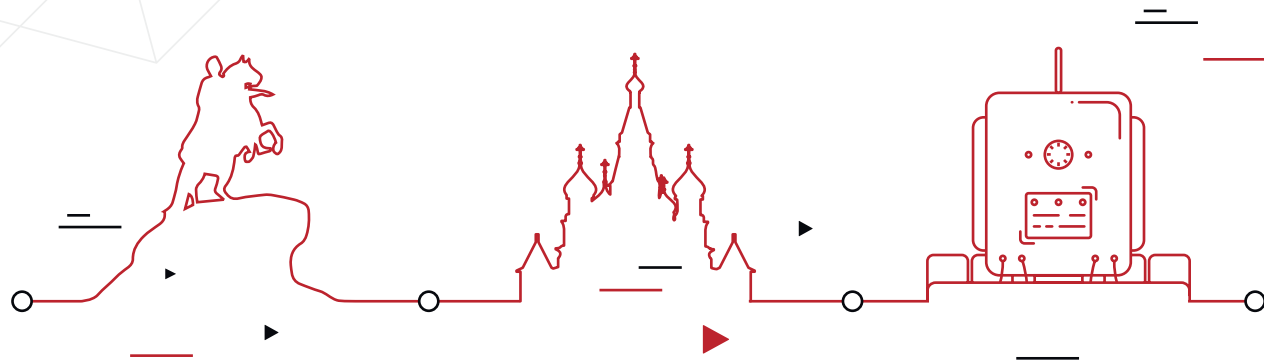
**9**  
филиалов

**15**  
лет лидерства

**1500**  
объектов в год более



# ИСТОРИЯ



**2005**

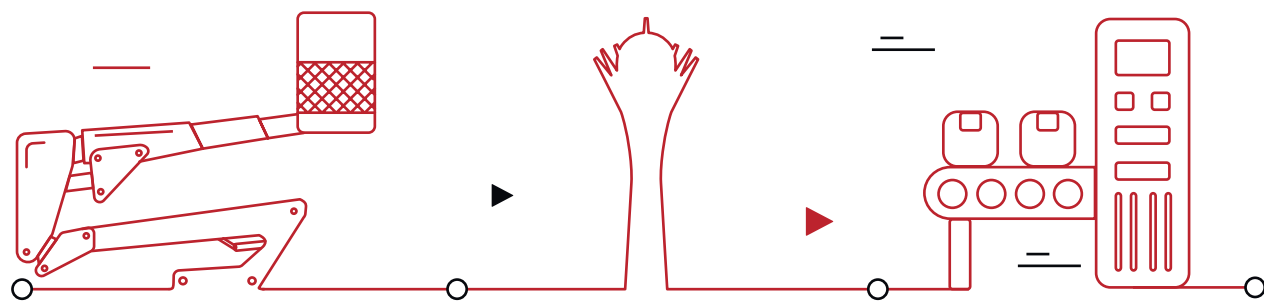
Основание компании **АРЛИФТ** с головным офисом в Санкт-Петербурге. **АРЛИФТ** — эксклюзивный дистрибьютор вакуумных захватов ViaVac — крупнейшего в мире производителя вакуумных захватов для сэндвич-панелей и стекла.

**2007–2012**

Открытие пяти филиалов **АРЛИФТ** в Москве, Екатеринбурге, Ростове-на-Дону, Новосибирске и Киеве.

**2008**

**АРЛИФТ** — лидер российского рынка вакуумных захватов для сэндвич-панелей и стекла.



**2015**

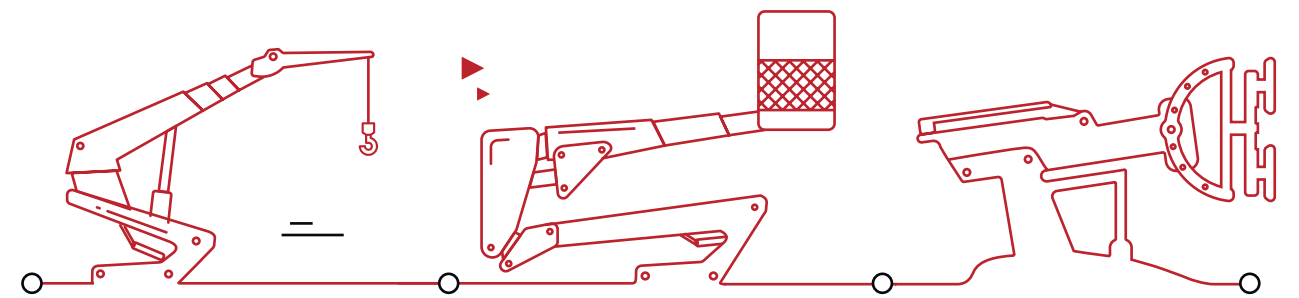
**АРЛИФТ** — эксклюзивный дистрибьютер спайдер-вышек Ommelift в России и странах СНГ.

**2016**

**Открытие собственного производства вакуумного оборудования.**  
Открытие филиала **АРЛИФТ** в Казахстане (Астана).

**2017**

Разработка вакуумного захвата ARLIFTER GS-350. Открытие представительства в Казани. Открытие направления «Фундамент на железобетонных сваях».



**2012**

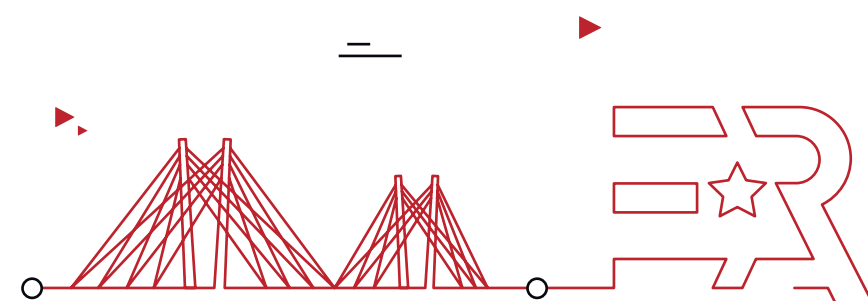
**АРЛИФТ** — эксклюзивный дистрибьютор мини-кранов JEKKO в России и странах СНГ.

**2013**

**АРЛИФТ** — эксклюзивный дистрибьютор спайдер-вышек Bluelift в России и странах СНГ.

**2014**

**АРЛИФТ** — эксклюзивный дистрибьютор стеклороботов Winlet в России и странах СНГ. Завоевание лидирующих позиций на рынке спайдер-техники.



**2018**

Открытие филиалов в Самаре и Владивостоке.

**2019**

**АРЛИФТ** — лучшая арендная компания 2019 года (премии НААСТ, ERA).  
Расширение линейки арендного парка: мини-думперы, ножничные вышки, мини-кран с грузоподъемностью до 15,5 тонн.

Основанная в 2005 году компания **АРЛИФТ** за время деятельности не только укрепила лидирующие позиции в отрасли, но и стала компанией федерального масштаба с представительствами в крупнейших городах России и Казахстана



# МИНИ-КРАНЫ

Производителем мини-кранов является итальянская компания JEKCO S.R.L., до 2016 года входившая в холдинговую структуру ORMET. Компания АРЛИФТ располагает крупнейшим арендным парком мини-кранов в России и странах СНГ.

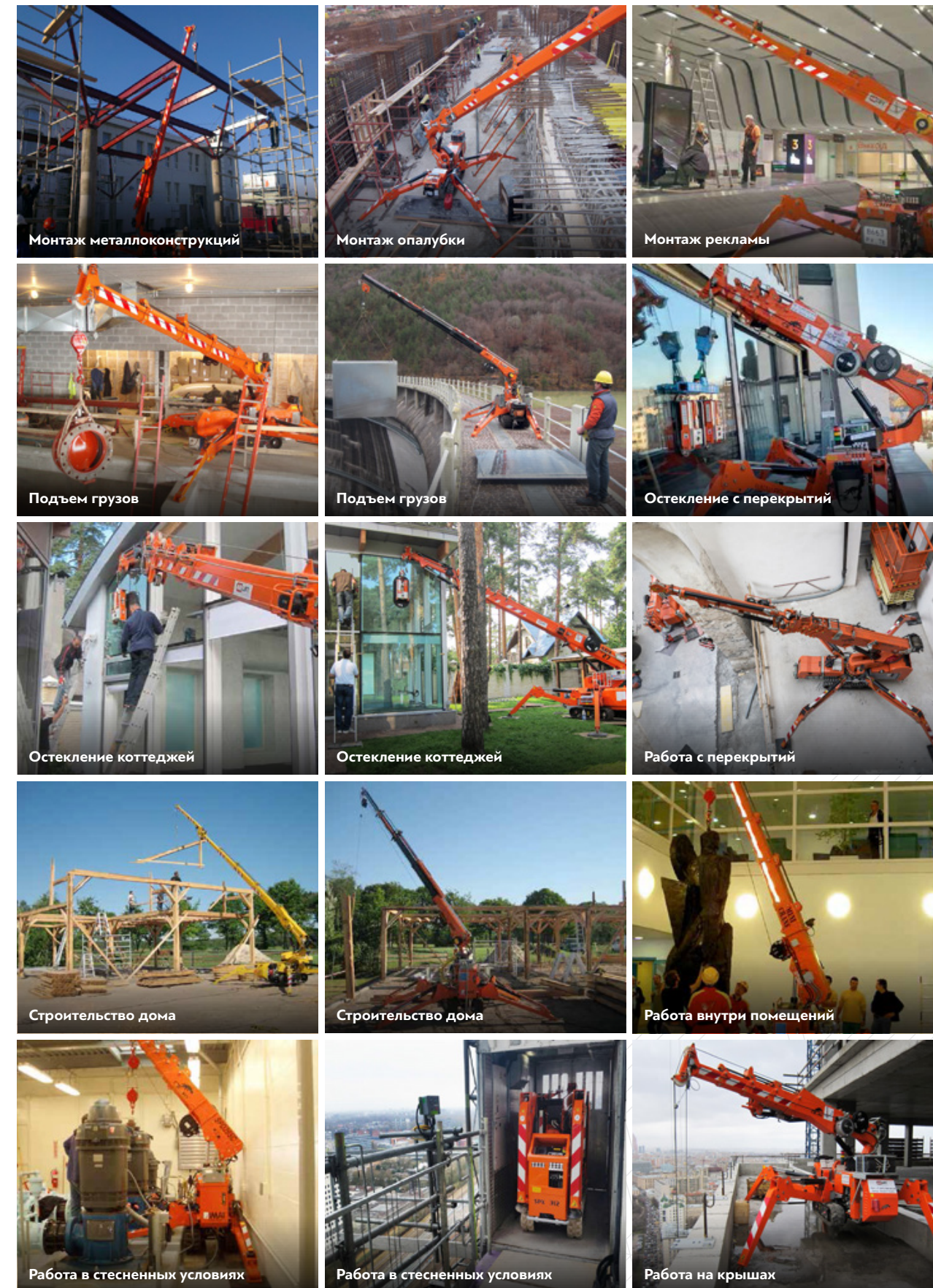
Мини-краны JEKCO — технологичное оборудование, позволяющее выполнять работы по монтажу или подъему грузов **в стесненных условиях** как снаружи, так и внутри помещений.

## Аренда

- Аренда техники на любой период
- Доставка в любую точку России и СНГ
- Услуги профессионального оператора
- Обслуживание арендованной техники
- Бесплатный выезд специалиста на осмотр объекта
- Большой функционал при оптимальной стоимости

## Особенности

-  Большая грузоподъемность на вылете стрелы
-  Работа на перекрытиях, крышах, как снаружи, так и внутри помещений
-  Встроенная интеллектуальная система
-  Функция «Виртуальные стены»
-  Возможность установки доп. гидравлического оборудования на стрелу: гусек, вакуумный манипулятор, люлька, граббер
-  Удобное управление с помощью пульта ДУ
-  Отличная проходимость в стесненных и ограниченных пространствах
-  Глубина опускания груза до 120 метров
-  Возможность работы от сети 380 В
-  Перевоз груза в «зубах» (Pick & Carry)



РЕШАЕМЫЕ ЗАДАЧИ



# МИНИ-КРАНЫ В АРЕНДУ

	SPB209CP	SPD360CDH / SPD360C+	SPX527CDH	SPX1040CDH
Грузоподъемность, кг	990	1800	2700	4000
Габариты, мм	2530 × 770 × 1600	3100 × 800 × 1990	4150 × 1100 × 1950	5380 × 1450 × 2050
Зона стабилизации, мм	3250 × 3250	4000 × 4000	4160 × 4160	4200 × 4200
Вес, кг	1450	2300	3600	5600 760 (противовес)
Вертикальный вылет, м	7,5	13	17,5	23,5
Горизонтальный вылет, м	6,5	10,5	11,2	13
Грузоподъемность лебедки, кг	495	600	900	1000
Метраж лебедки, м	53	60	60	125
Тип двигателя	бензин сеть	дизель сеть аккумулятор	дизель сеть	дизель сеть
Двигатель, кВт / л. с.	7,6 / 10,4	14,9 / 20	18,7 / 25	18,7 / 25

## Мини-пикеры

	SPX1275CDH	JF40	JF545CDH-2	МПК 20
Грузоподъемность, кг	7500	2500	15500	2000
Габариты, мм	5727 × 1450 × 2038	2495 × 780 × 1850	5450 × 1840 × 2750	2664 × 950 × 1947
Зона стабилизации, мм	4600 × 4600	4005 × 4005	6700 × 6700	×
Вес, кг	6800 1500 (противовес)	1500	13700 3500 (противовес)	1455 500 (противовес)
Вертикальный вылет, м	26,5	8	31	5,8
Горизонтальный вылет, м	17,7	6,8	28	2,8
Грузоподъемность лебедки, кг	1500	500	2000	600
Метраж лебедки, м	125	36	60	60
Тип двигателя	дизель сеть	бензин сеть	дизель сеть	аккумулятор
Двигатель, кВт / л. с.	26,9 / 36	7,6 / 10,4	55,4 / 74,3	30 / 4,2





## МИНИ-КРАН SPB209CP

Грузоподъемность  
**990 КГ**



Вес  
**1450 КГ**



Габариты  
**2530×770×1600 ММ**



	Макс. высота подъема	7,5 метра		Двигатель	7,6 / 10,4 кВт / л.с.
	Макс. вылет стрелы	6,5 метра		Объем топливного бака	6,7 литра
	Зона стабилизации	3250 × 3250 мм		Тип двигателя	бензин / сеть (380 В)
	Длина грузового каната	53 метра		Угол поворота	280°
	Макс. нагрузка на аутригеры	1050 кг			



## Базовая комплектация

- + Бензиновый двигатель Yamaha MZ360
- + Система стабилизации
- + Блокировка аутригеров
- + Прожекторы
- + Система световой сигнализации

## Дополнительное оборудование

- + Модуль привода от электросети трехфазный 380 В, 4 кВт
- + Модуль привода от электросети однофазный 60 Гц, 220 В, 4 кВт
- + Одношківный крюковой блок ГП 2 тонны под трос 7 мм
- + Гусек с обратным наклоном ГП 800 кг
- + Раздвижные гусеницы
- + Немаркие гусеницы из белой резины
- + Визуальный индикатор угла наклона
- + Подставка под аутригеры
- + Персональная окраска крана
- + «Зимний пакет»

## Функциональные особенности



## Компактные размеры

Мини-кран SPB209CP — самый компактный и легкий в линейке JEKKO. Он легко проходит в дверные проемы и помещается в грузовой лифт



## Легкий вес оборудования

Вес крана SPB209 составляет всего 1450 кг. Кран можно применять на крыше, перекрытии, под землей или в помещении



## Работа от электросети

Возможность работы как от ДВС, так и от сети 380 В позволяет применять технику JEKKO как на открытых площадках, так и в замкнутых помещениях без специальной вентиляции



## Удобство транспортировки

Кран SPB209 настолько мал, что его без труда можно транспортировать на объект для монтажа, где бы он ни находился (крыша здания, балкон, плита перекрытия)



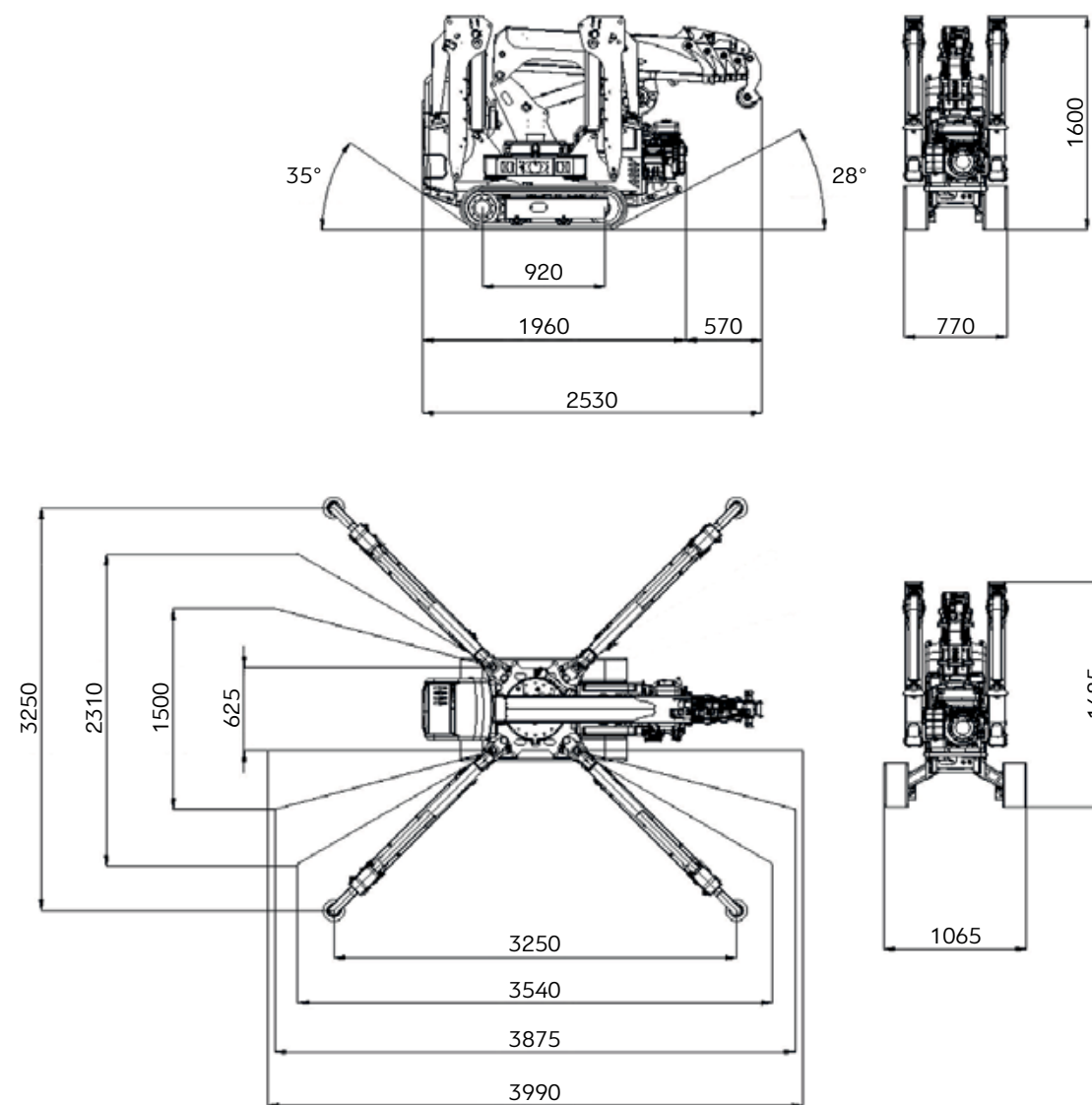
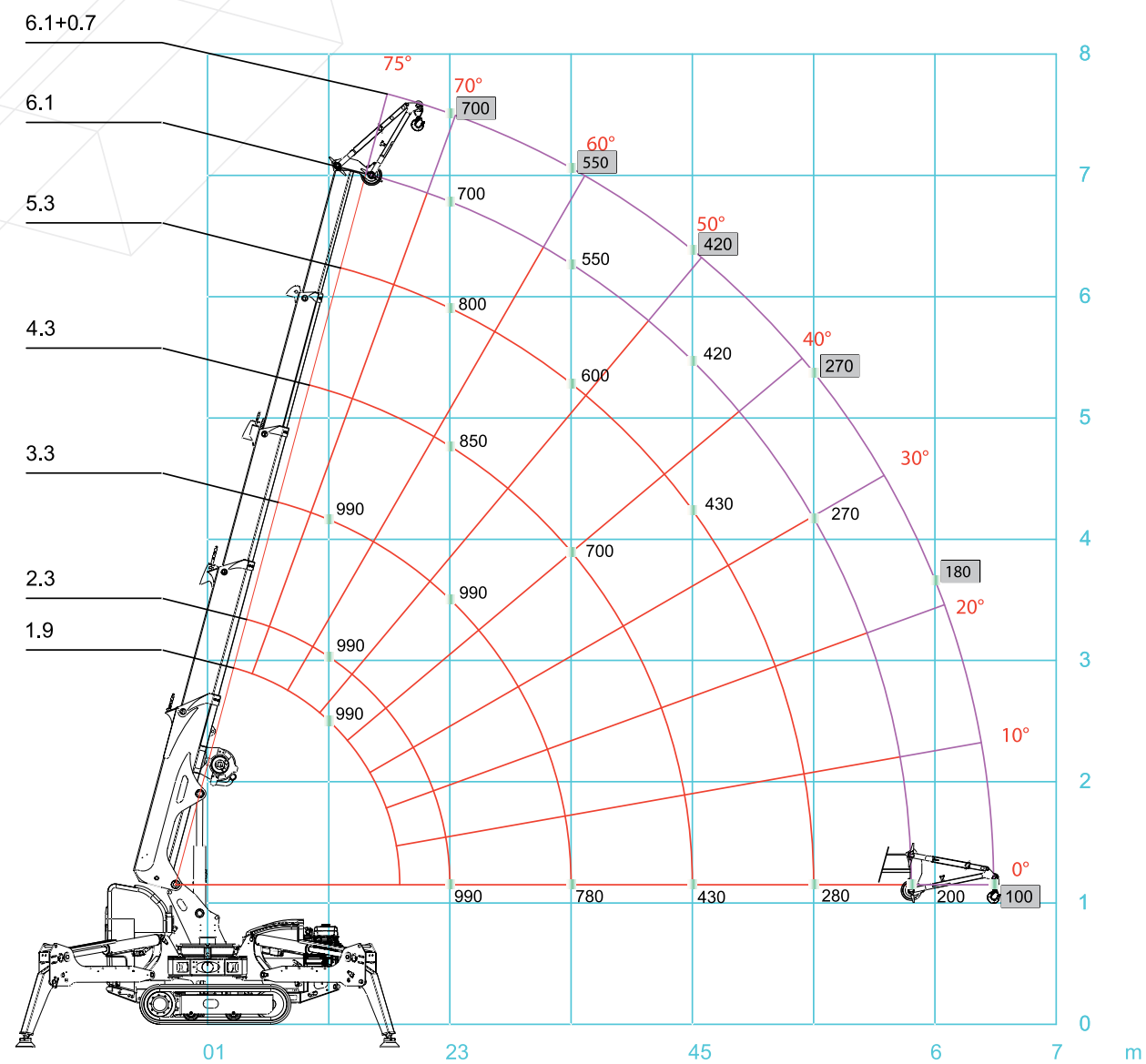
## Установка дополнительного оборудования

Для выполнения целого ряда задач мини-кран можно оснастить двухсекционным гуськом



## Система стабилизации

Мини-кран начинает работу по манипуляции с грузом только после полной фиксации всех четырех аутригеров





## МИНИ-КРАН SPD360CDH / SPD360C+

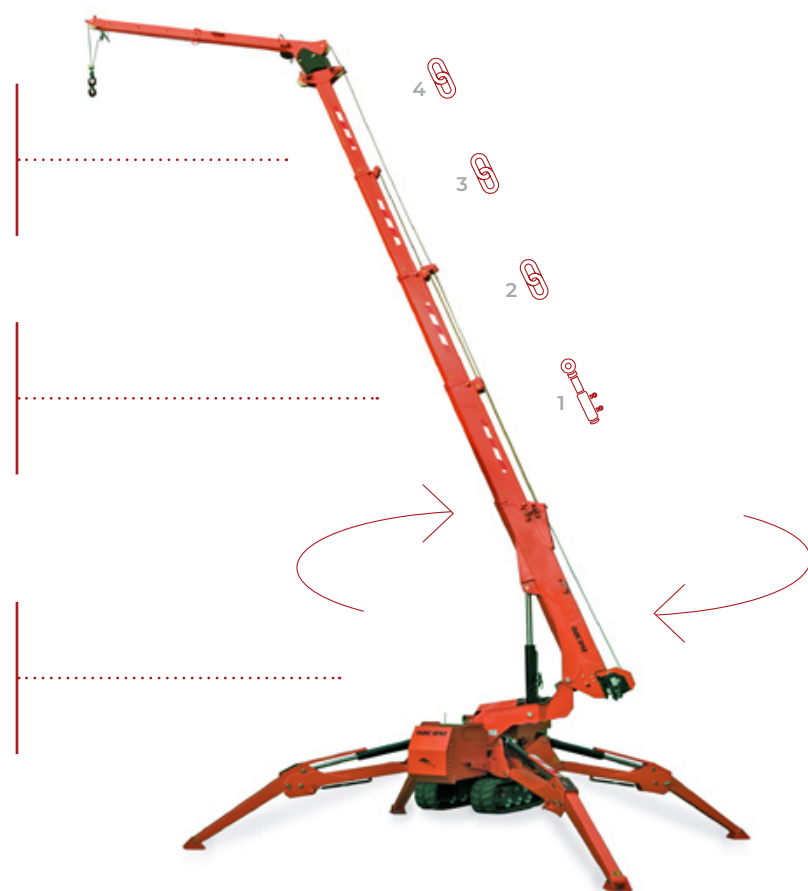
Грузоподъемность  
**1800 КГ**











Вес  
**2300 КГ**



Габариты  
**3100×800×1990 ММ**



 Макс. высота подъема	13 метров	 Макс. нагрузка на аутригеры	1900 кг
 Макс. вылет стрелы	10,5 метра	 Двигатель	14,9 / 20 кВт / л.с.
 Зона стабилизации	4000 × 4000 мм	 Объём топливного бака	6 литров
 Длина грузового каната	60 метров	 Тип двигателя	дизель / сеть 380В / аккумулятор



## Базовая комплектация

## SPD360CDH

- + Радиопульт дистанционного управления
- + Система стабилизации и LMI (индикатор грузового момента, предотвращение опрокидывания, контроль отрыва аутригеров)
- + Дизельный двигатель Kubota D722-E3B
- + Подставка под аутригеры
- + Прожекторы
- + Непрерывное вращение стрелы относительно шасси

## SPD360C+

- + Радиопульт дистанционного управления
- + Система стабилизации и LMI (индикатор грузового момента, предотвращение опрокидывания, контроль отрыва аутригеров)
- + Аккумуляторы и зарядное устройство
- + Подставка под аутригеры
- + Прожекторы
- + Непрерывное вращение стрелы относительно шасси

## Дополнительное оборудование

## SPD360CDH

- + Модуль привода от электросети трехфазный 380В, 4кВт
- + Модуль привода от электросети однофазный 60Гц, 220В, 4кВт
- + Одношківный крюковой блок ГП 2 тонны под трос 7 мм
- + Гидропривод с выводом на основную стрелу
- + Гуськи с обратным наклоном, механический и гидравлический ГП 800 кг
- + Немаркие гусеницы из белой резины
- + Система световой сигнализации
- + Визуальный индикатор угла наклона
- + Персональная окраска крана
- + «Зимний пакет»

## SPD360C+

- + HF зарядное устройство 50–60 Гц, 220В, 60 А
- + HF зарядное устройство 50–60 Гц, 110В, 60 А
- + Модуль привода от электросети трехфазный 380В, 4кВт
- + Модуль привода от электросети однофазный 60Гц, 220В, 4кВт
- + Одношківный крюковой блок ГП 2 тонны под трос 7 мм
- + Гидропривод с выводом на основную стрелу
- + Гуськи с обратным наклоном, механический и гидравлический ГП 800 кг
- + Немаркие гусеницы из белой резины
- + Прожекторы зеленые, желтые, красные
- + Визуальный индикатор угла наклона
- + Персональная окраска крана
- + «Зимний пакет»



## Функциональные особенности



### Компактные размеры

Обеспечивают отличную проходимость в узких проемах как в сложенном, так и в рабочем состоянии. Конструкция мини-кранов позволяет размещать их на непригодных для обычных кранов поверхностях



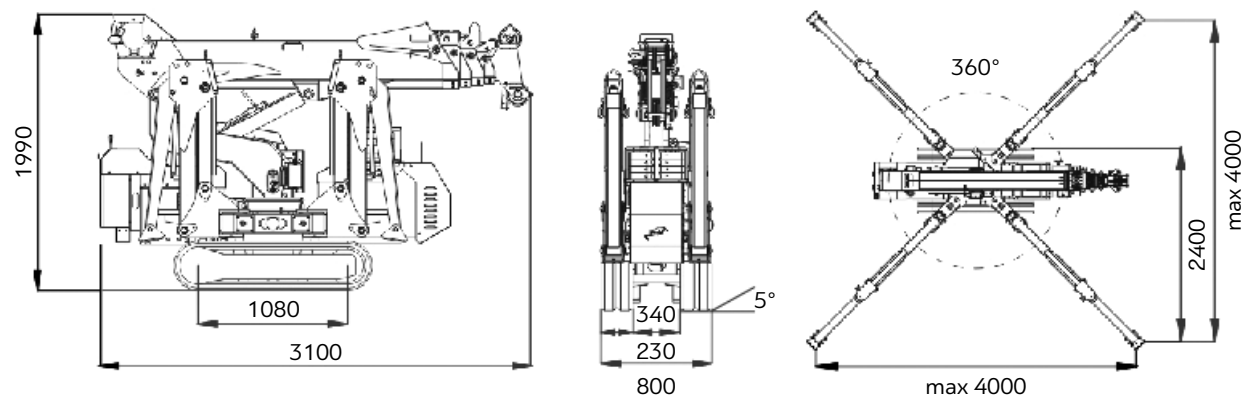
### Легкий вес оборудования

Вес крана SPD360 составляет всего 2300 кг. Кран можно применять на крыше, перекрытии, под землей или в помещении



### Установка дополнительного оборудования

Для выполнения целого ряда задач мини-кран можно оснастить вакуумным манипулятором, двухсекционным гуськом, граббером и прочим навесным оборудованием



### Встроенная интеллектуальная система

Дает наглядную демонстрацию того, как работает кран на объекте. На экране, установленном на панели управления, можно видеть вылет стрелы и массу поднимаемого груза в данный момент времени



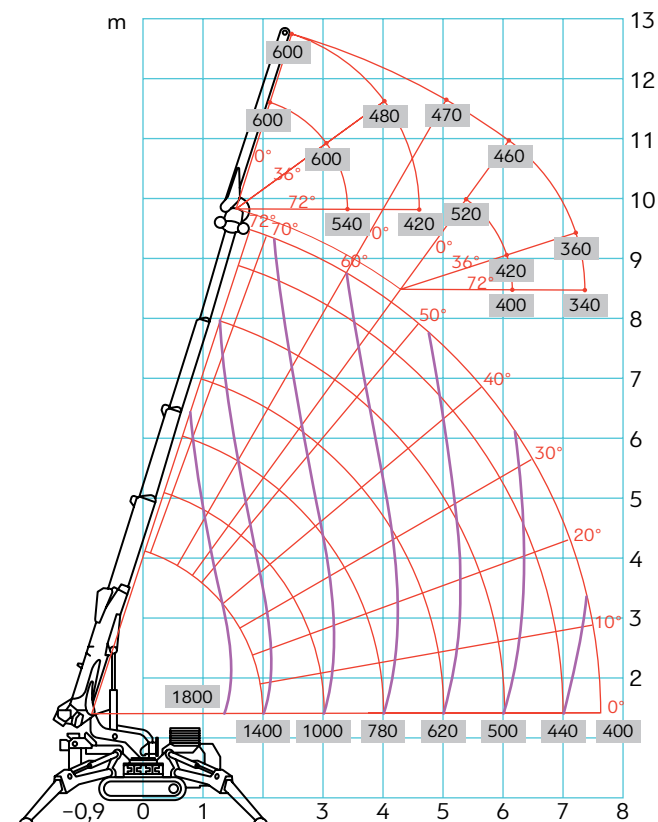
### Пульт дистанционного управления

Обеспечивает мобильность оператора и позволяет контролировать перемещение груза с миллиметровой точностью

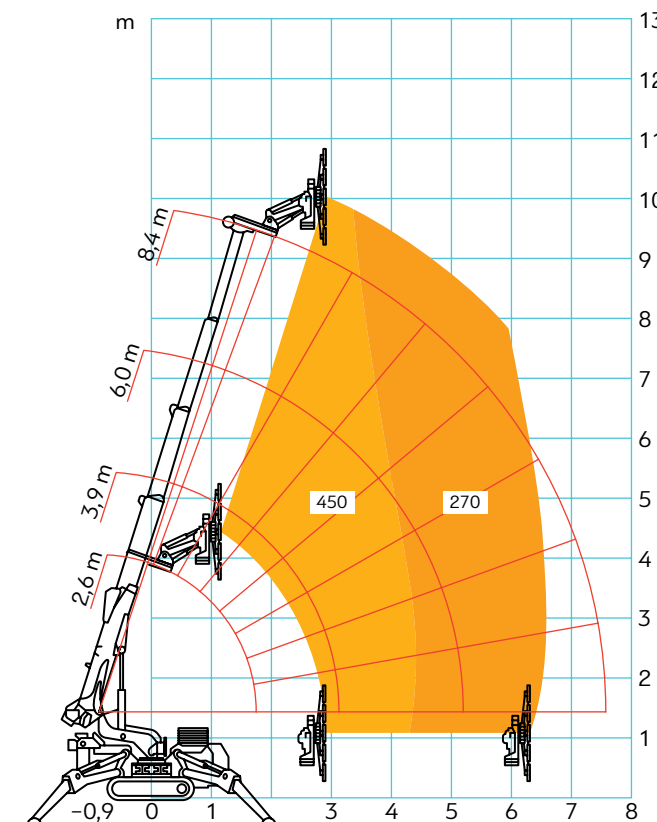


### Работа от электросети

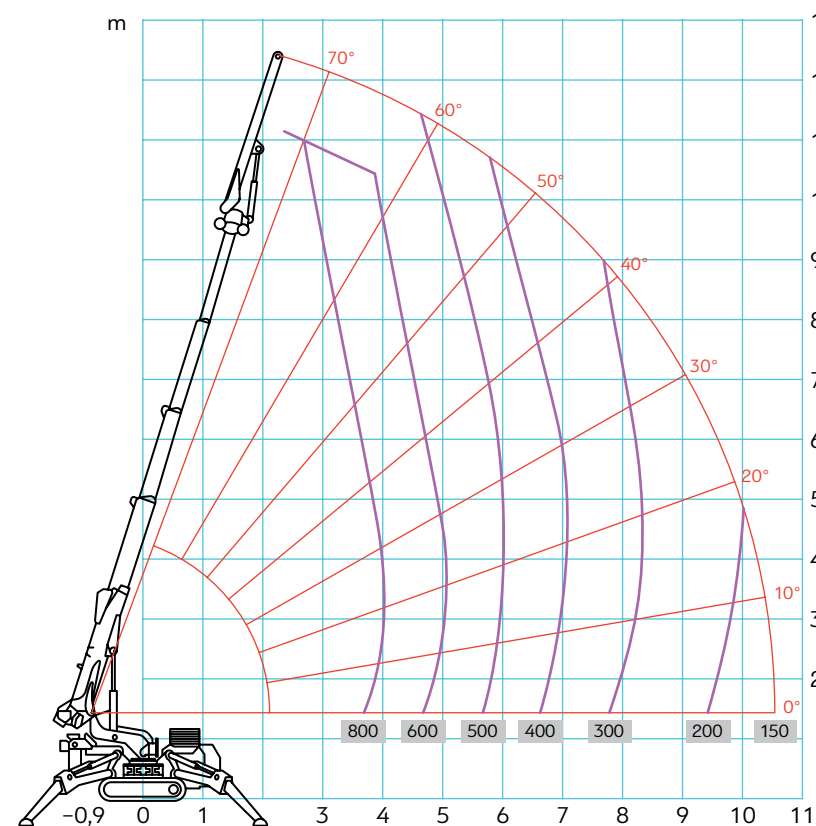
Возможность работы как от ДВС, так и от сети 380 В позволяет применять технику JEKKO как на открытых площадках, так и в замкнутых помещениях без специальной вентиляции



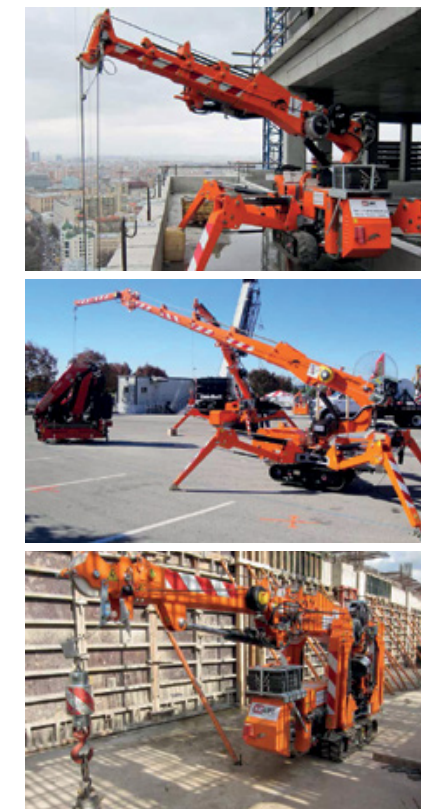
Основная стрела и гусек с ручным управлением 600.1M



Манипулятор с гидравлическим приводом MR800.4



Гусек с гидравлическим приводом 800.1H



## МИНИ-КРАН SPX527CDH

Грузоподъемность  
**2700 КГ**



Вес  
**3600 КГ**



Габариты  
**4150 × 1100 × 1950 ММ**



Макс. высота подъема	17,5 метра	Макс. нагрузка на аутригеры	2700 кг
Макс. вылет стрелы	11,2 метра	Двигатель	18,7 / 25 кВт / л.с.
Зона стабилизации	4160 × 4160 мм	Объем топливного бака	25 литров
Длина грузового каната	60 метров	Тип двигателя	дизель / сеть 380В



## Базовая комплектация

- + Дизельный двигатель ISUZU 3CB1
- + Система стабилизации и LMI (индикация грузового момента, предотвращение опрокидывания, контроль отрыва аутригеров)
- + Непрерывное вращение
- + Радиопульт дистанционного управления
- + Подставки под аутригеры

## Дополнительное оборудование

- + Модуль привода от электросети трехфазный 380В, 4 кВт для дизельного двигателя
- + Модуль привода от электросети однофазный 60 Гц, 220В, 4 кВт для дизельного двигателя
- + Одношківный крюковой блок ГП 3 тонны под трос 8 мм
- + Гидропривод с выводом на основную стрелу
- + Гусек с обратным наклоном ГП 800 кг
- + Механический гусек ГП 600 кг
- + Гидравлический гусек ГП 600 кг
- + Ручной гусек 1 метр ГП 800 кг
- + Немаркие гусеницы из белой резины
- + Прожекторы зеленые, желтые, красные
- + Визуальный индикатор угла наклона
- + Персональная окраска крана
- + «Зимний пакет»
- + Функция Pick & Carry, перевозка груза до 500 кг

## Функциональные особенности



## Компактные размеры

Обеспечивают отличную проходимость в узких проемах как в сложенном, так и в рабочем состоянии. Конструкция мини-кранов позволяет размещать их на непригодных для обычных кранов поверхностях



## Легкий вес оборудования

Вес крана SPX527 составляет всего 3600 кг. Кран можно применять на крыше, перекрытии, под землей или в помещении



## Установка дополнительного оборудования

Для выполнения целого ряда задач мини-кран можно оснастить вакуумным манипулятором, двухсекционным гуськом, граббером и прочим навесным оборудованием



## Встроенная интеллектуальная система

Дает наглядную демонстрацию того, как работает кран на объекте. На экране, установленном на панели управления, можно видеть вылет стрелы и массу поднимаемого груза в данный момент времени



## Пульт дистанционного управления

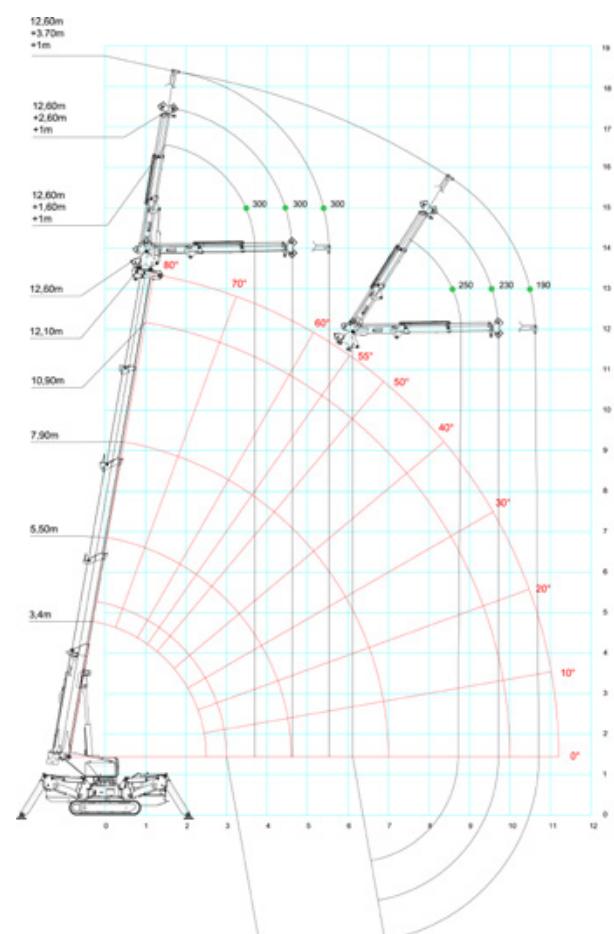
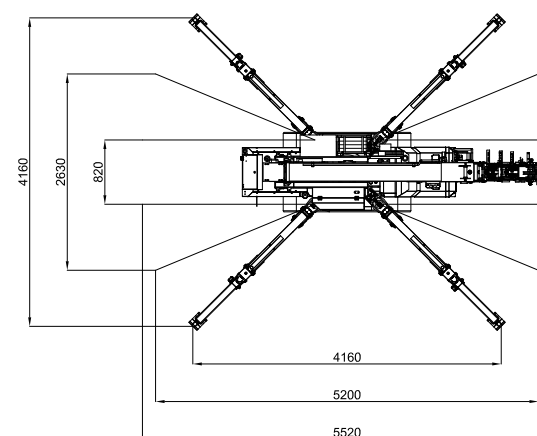
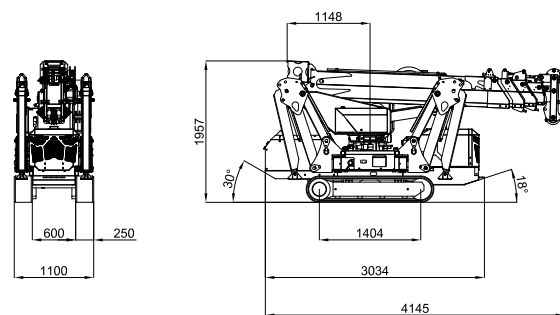
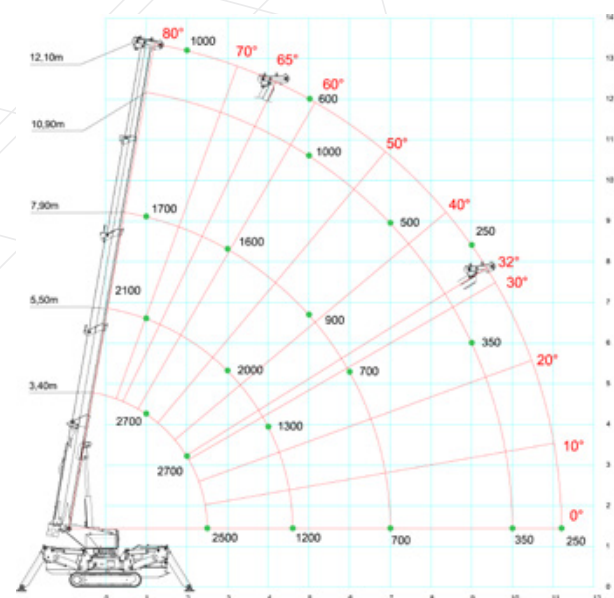
Обеспечивает мобильность оператора и позволяет контролировать перемещение груза с миллиметровой точностью



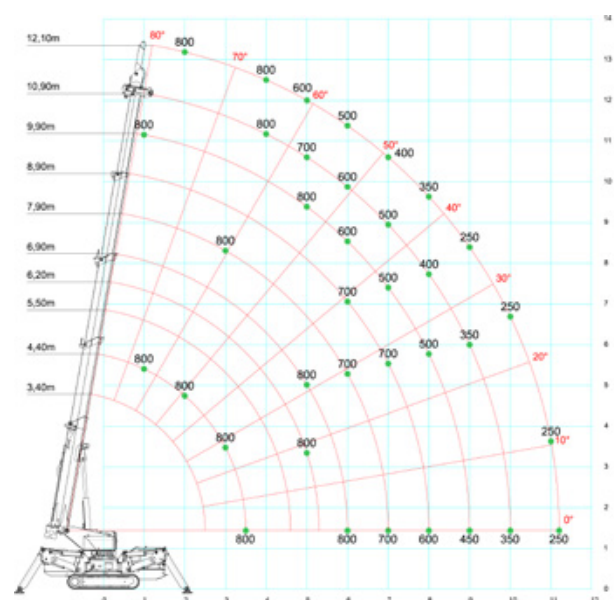
## Работа от электросети

Возможность работы как от ДВС, так и от сети 380 В позволяет применять технику JEKKO как на открытых площадках, так и в замкнутых помещениях без специальной вентиляции

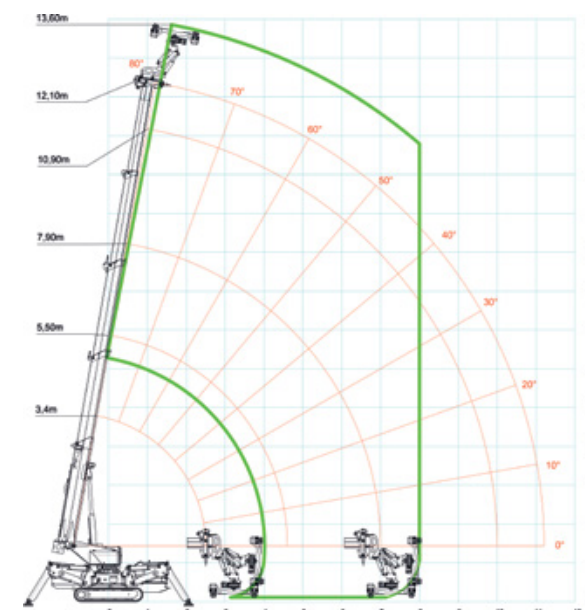




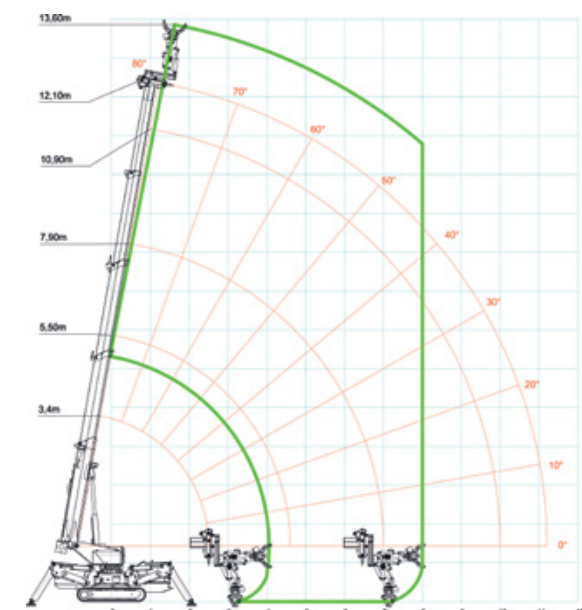
Доп. 1. JIB600.2H+Stinger (600 кг). Механический гусек



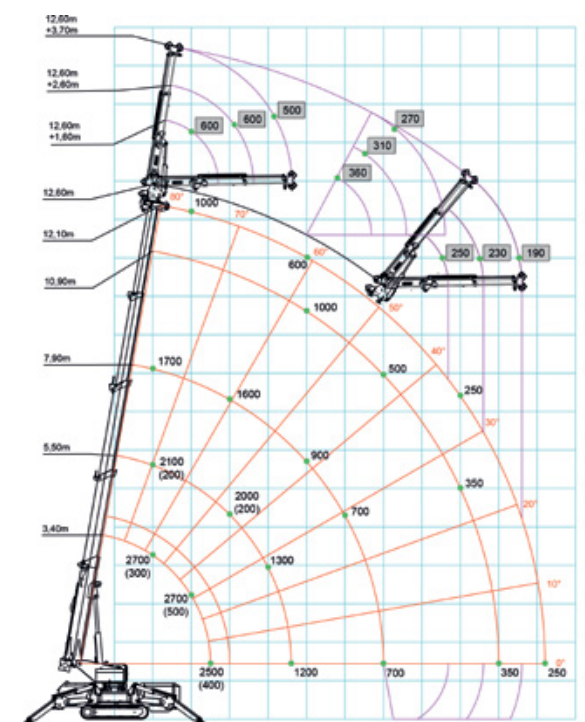
Доп. 2. JIB800G (800 кг). Механический гусек



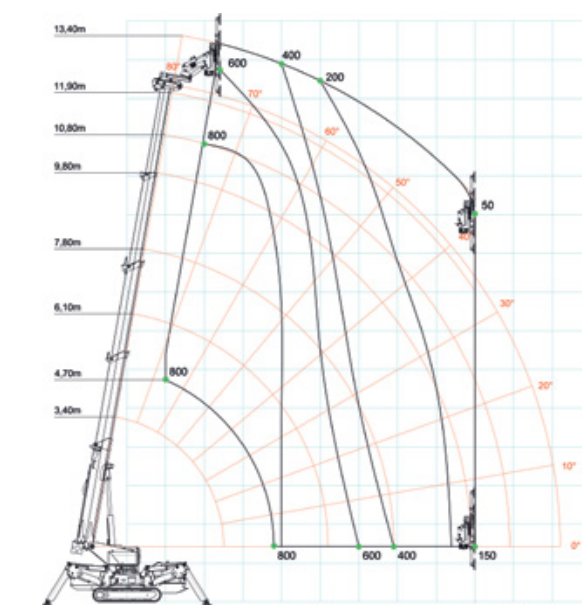
Доп. 5. JIB301GR (JIB301GR (300 кг). Граббер



Доп. 6. JIB302GR. Захват для стальных балок



Доп. 3. JIB600.2H (600 кг). Гидравлический гусек



Доп. 4. MR800.4-6+4P (800 кг). Вакуумный манипулятор



## МИНИ-КРАН SPX1040CDH

Грузоподъемность  
**4000 КГ**











Вес  
**5600 КГ**



Вес противовеса — 760 кг

Габариты  
**5380 × 1450 × 2050 ММ**



 Макс. высота подъема	23,5 метра	 Макс. нагрузка на аутригеры	4500 кг
 Макс. вылет стрелы	13 метров	 Двигатель	18,7 / 25 кВт / л.с.
 Зона стабилизации	4200 × 4200 мм	 Объем топливного бака	20 литров
 Длина грузового каната	125 метров	 Тип двигателя	дизель / сеть 380 В



## Базовая комплектация

- + Дизельный двигатель ISUZU 3CB1
- + Непрерывное вращение
- + Радиопульт дистанционного управления
- + Подставки под аутригеры
- + Система стабилизации и LMI (индикация грузового момента, предотвращение опрокидывания, контроль отрыва аутригеров)

## Дополнительное оборудование

- + Модуль привода от электросети трехфазный 380 В, 8 кВт для дизельного двигателя
- + Модуль привода от электросети однофазный 60 Гц, 220 В, 8 кВт для дизельного двигателя
- + Двухсекционный крюковой блок ГП 8 тонн под трос 8 мм
- + Гидропривод с выводом на основную стрелу
- + Гидравлический гусек ГП 600 кг
- + Ручной гусек 1 метр ГП 800 кг
- + Механический гусек ГП 1000 кг
- + Раздвижные гусеницы, функция Pick & Carry, перевозка груза до 500 кг
- + Прожекторы зеленые, желтые, красные
- + Визуальный индикатор угла наклона
- + Персональная окраска крана
- + «Зимний пакет»
- + Люлька из нержавеющей стали

## Функциональные особенности



## Компактные размеры

Обеспечивают отличную проходимость в узких проемах как в сложенном, так и в рабочем состоянии. Конструкция мини-кранов позволяет размещать их на непригодных для обычных кранов поверхностях



## Легкий вес оборудования

Даже один из самых крупногабаритных кранов в линейке JEKCO может работать на крыше, плитах перекрытия и легко маневрировать по площадке



## Установка дополнительного оборудования

Для выполнения целого ряда задач мини-кран можно оснастить вакуумным манипулятором, двухсекционным гуськом, граббером и прочим навесным оборудованием



## Встроенная интеллектуальная система

Дает наглядную демонстрацию того, как работает кран на объекте. На экране, установленном на панели управления, можно видеть вылет стрелы и массу поднимаемого груза в данный момент времени



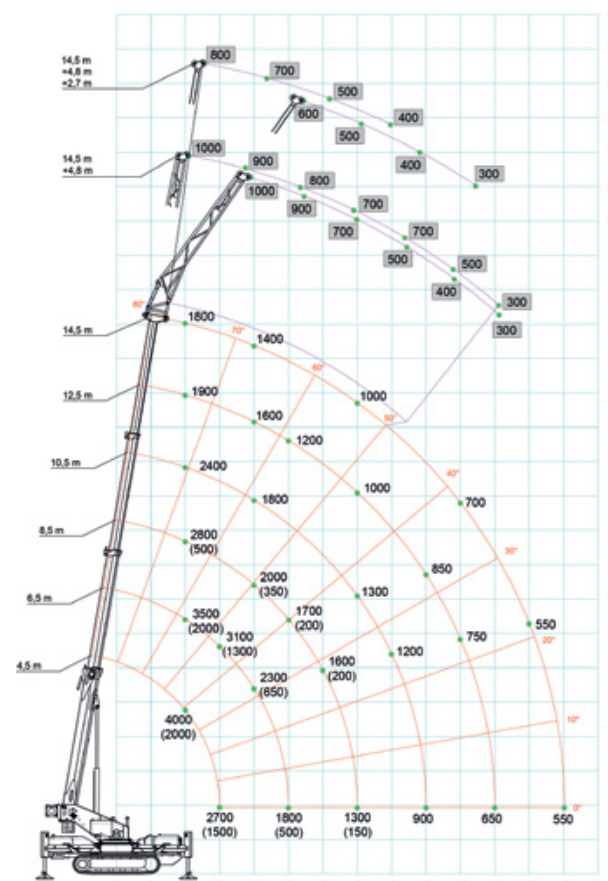
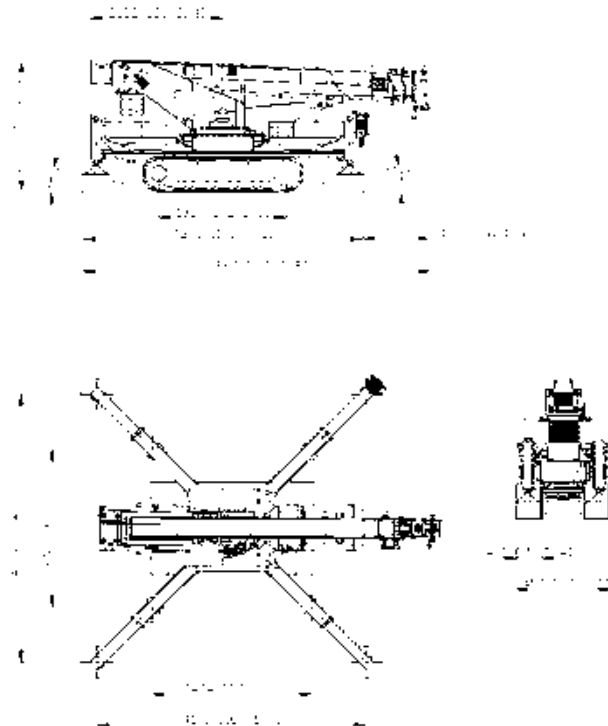
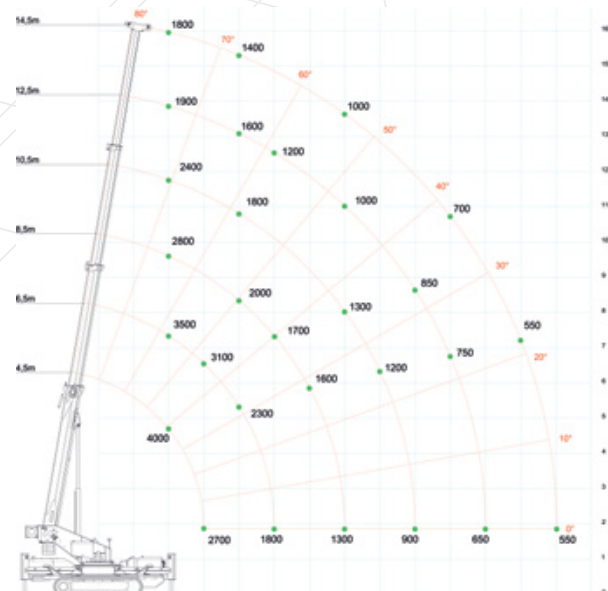
## Пульт дистанционного управления

Обеспечивает мобильность оператора и позволяет контролировать перемещение груза с миллиметровой точностью

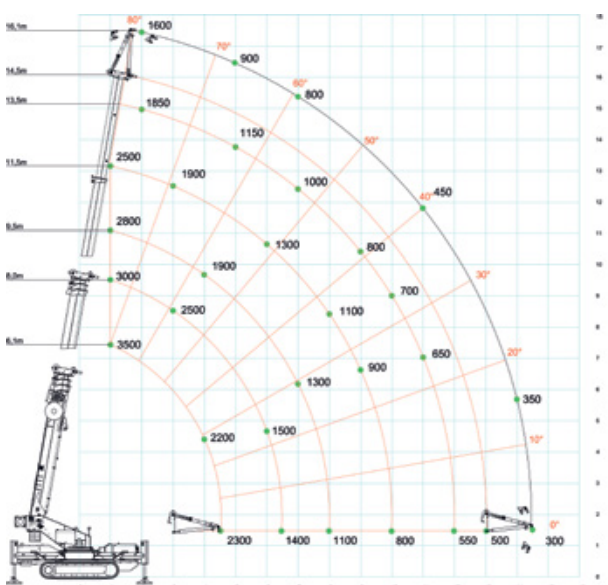


## Работа от электросети

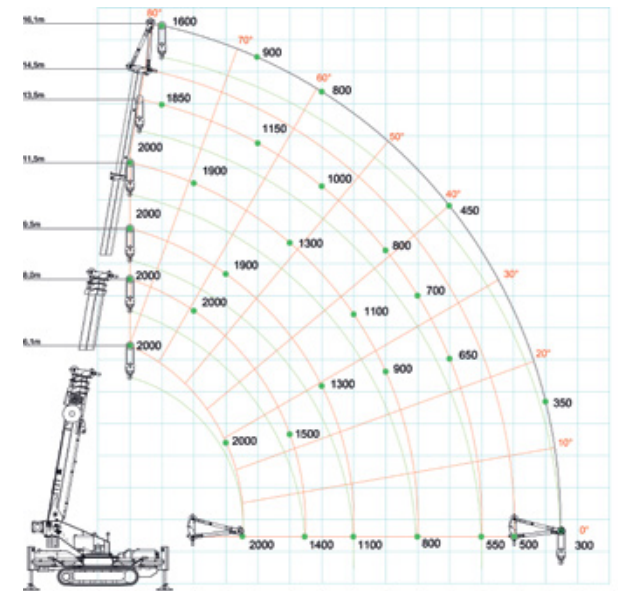
Возможность работы как от ДВС, так и от сети 380 В позволяет применять технику JEKCO как на открытых площадках, так и в замкнутых помещениях без специальной вентиляции



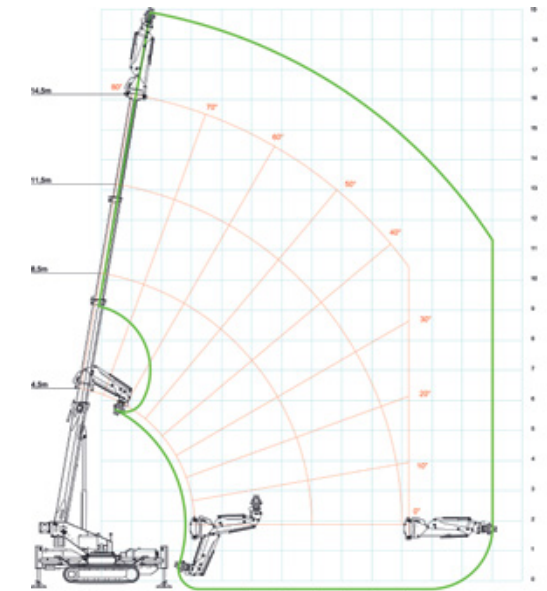
Доп. 1. JIB1000.1FL (1000 кг). Механический гусек



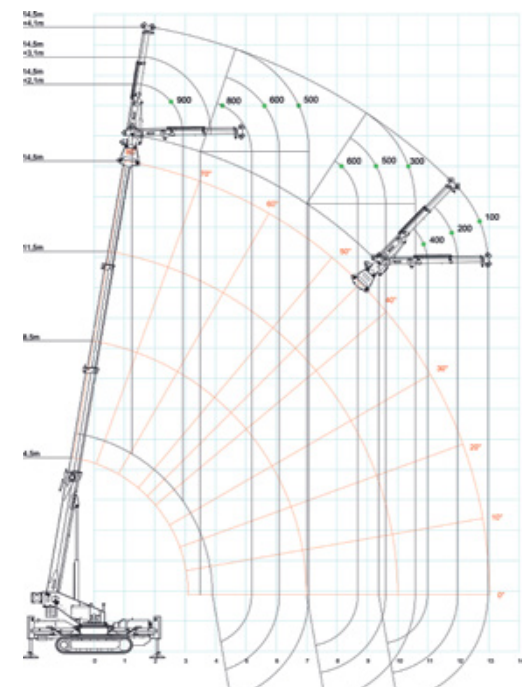
Доп. 2. JIB 3500 G (3500 кг). Механический гусек. Режим крюка



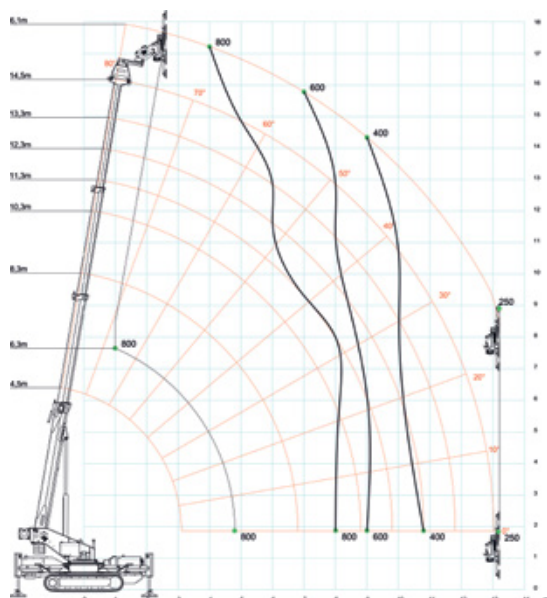
Доп. 2а. Режим шкива



Доп. 3. JIB300GR (300 кг). Граббер



Доп. 4. JIB600.2H (600 кг). Гидравлический гусек



Доп. 5 MR800.4-6+4P (800 кг). Вакуумный манипулятор



## МИНИ-КРАН SPX1275CDH

Грузоподъемность  
**7500 КГ**

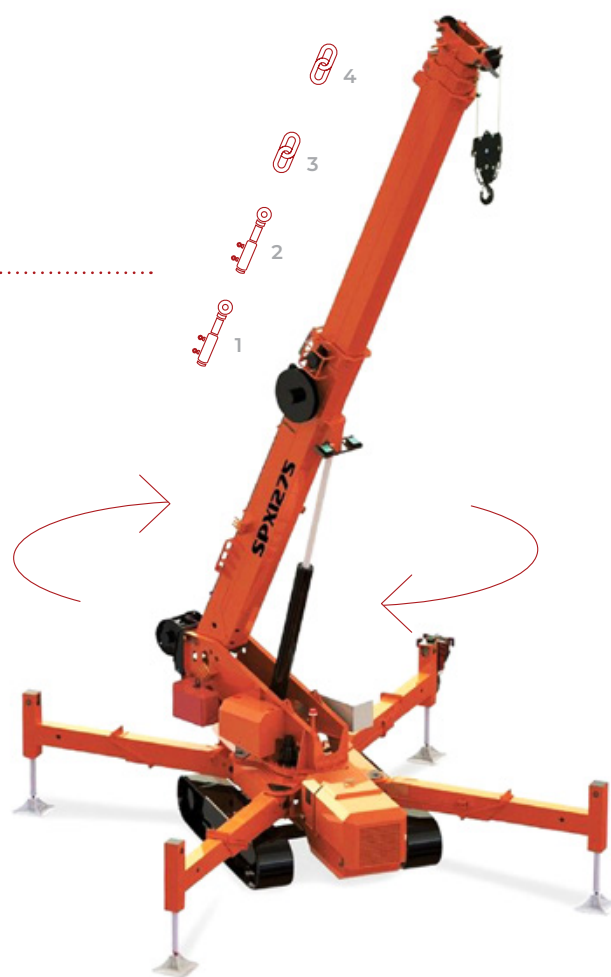










Вес  
**6800 КГ**



Вес противовеса — 1500 кг

Габариты  
**5727 × 1450 × 2038 ММ**



 Макс. высота подъема	26,5 метра	 Макс. нагрузка на аутригеры	6800 кг
 Макс. вылет стрелы	17,7 метра	 Двигатель	26,9 / 36 кВт / л.с.
 Зона стабилизации	4600 × 4600 мм	 Объем топливного бака	20 литров
 Длина грузового каната	125 метров	 Тип двигателя	дизель / сеть 380 В



## Базовая комплектация

- + Дизельный двигатель ISUZU 3CB1
- + Насос с переменным рабочим объемом
- + Система стабилизации и LMI (индикация грузового момента, предотвращение опрокидывания, контроль отрыва аутригеров)
- + Непрерывное вращение
- + Радиопульт дистанционного управления
- + Подставки под аутригеры
- + Удвоенная скорость лебедки

## Дополнительное оборудование

- + Модуль привода от электросети трехфазный 380 В, 8 кВт для дизельного двигателя
- + Модуль привода от электросети однофазный 60 Гц, 220 В, 8 кВт для дизельного двигателя
- + Двухсекционный крюковой блок ГП 8,5 тонн под трос 10 мм
- + Гидропривод с выводом на основную стрелу
- + Механический гусек ГП 1500 кг
- + Гидравлический гусек ГП 600 кг
- + Ручной гусек 1 метр ГП 800 кг
- + Прожекторы зеленые, желтые, красные
- + Визуальный индикатор угла наклона
- + Персональная окраска крана
- + «Зимний пакет»
- + Функция Pick & Carry, перевозка груза до 500 кг

## Функциональные особенности



## Система стабилизации и LMI

Перемещение груза возможно только после полной фиксации всех четырех лап. Система предусматривает индикацию грузового момента, предотвращение опрокидывания, контроль отрыва аутригеров



## Большая грузоподъемность

SPX1275CDH является одним из самых мощных мини-кранов Jekko. Грузоподъемность 7,5 тонны



## Установка дополнительного оборудования

Для выполнения целого ряда задач мини-кран можно оснастить вакуумным манипулятором, двухсекционным гуськом, граббером и прочим навесным оборудованием



## Встроенная интеллектуальная система

Дает наглядную демонстрацию того, как работает кран на объекте. На экране, установленном на панели управления, можно видеть вылет стрелы и массу поднимаемого груза в данный момент времени



## Пульт дистанционного управления

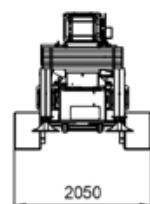
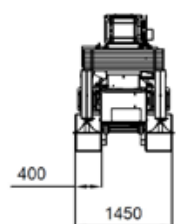
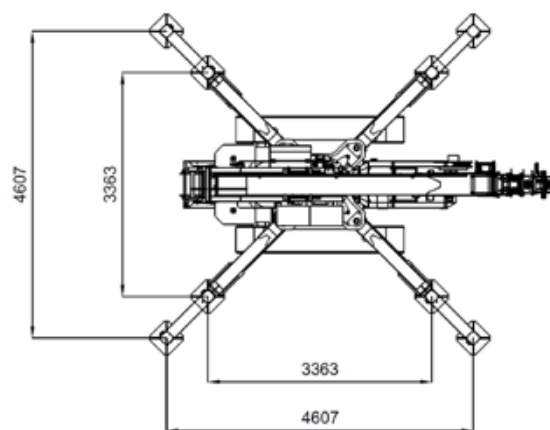
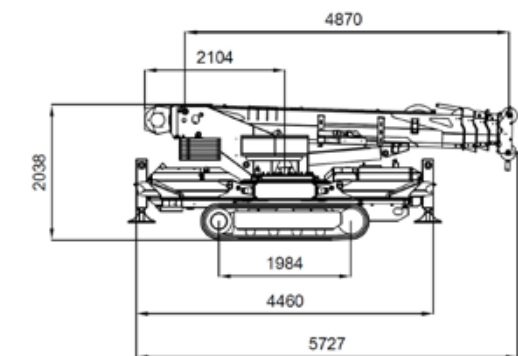
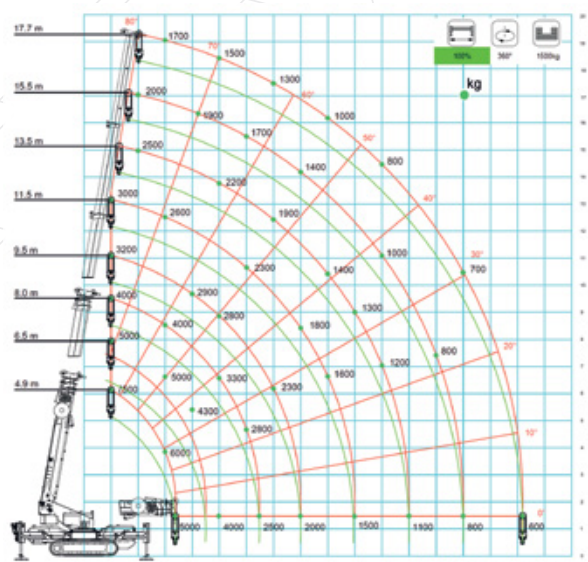
Обеспечивает мобильность оператора и позволяет контролировать перемещение груза с миллиметровой точностью



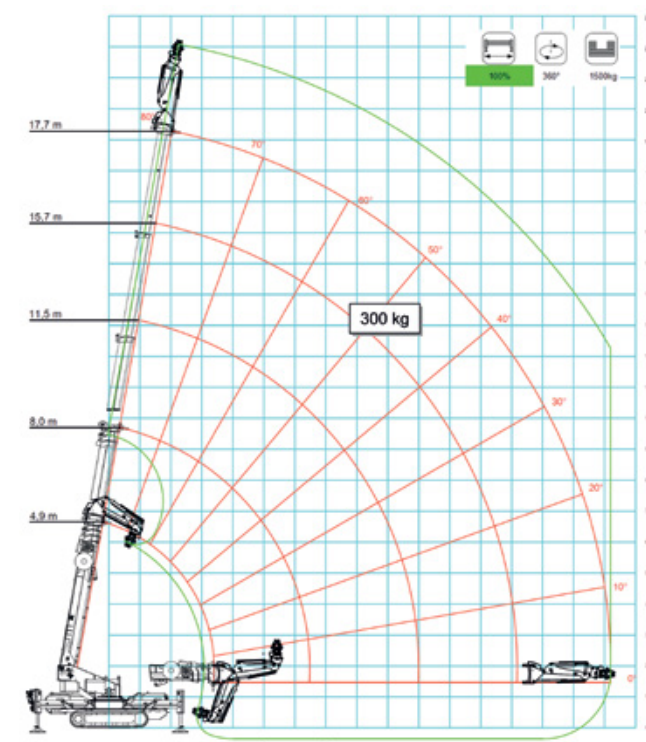
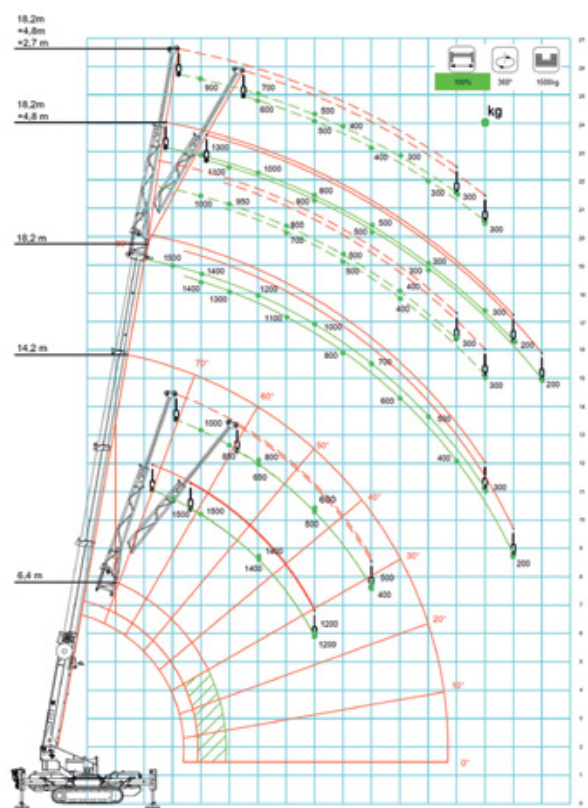
## Работа от электросети

Возможность работы как от ДВС, так и от сети 380 В позволяет применять технику JEKKO как на открытых площадках, так и в замкнутых помещениях без специальной вентиляции

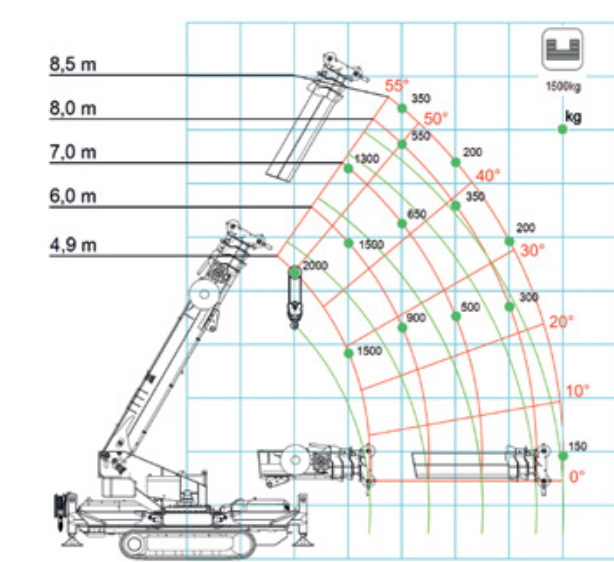




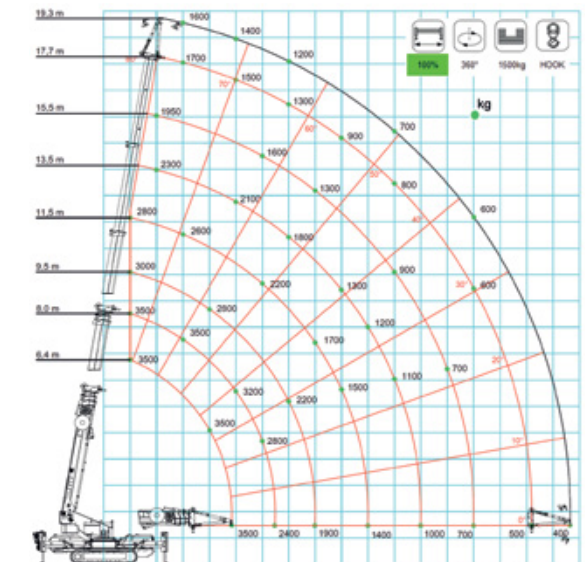
Доп. 1. JIB1500.1FL (1500 кг). Механический гусек



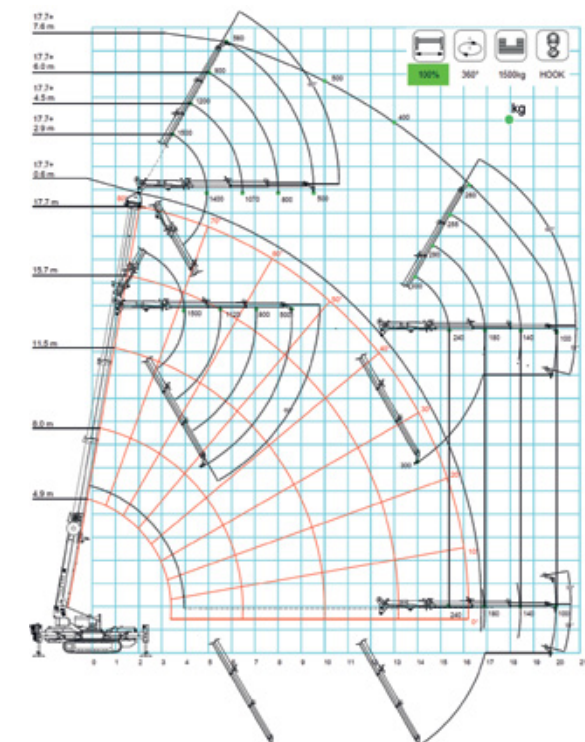
Доп. 4. JIB300GR (300 кг). Граббер



Доп. 2. Функция Pick and Carry



Доп. 3. JIB3500G (3500 кг). Механический гусек



Доп. 5. JIB1500.3HL (1500 кг). Гидравлический гусек

## МИНИ-КРАН JF40

Грузоподъемность  
**2500 КГ**



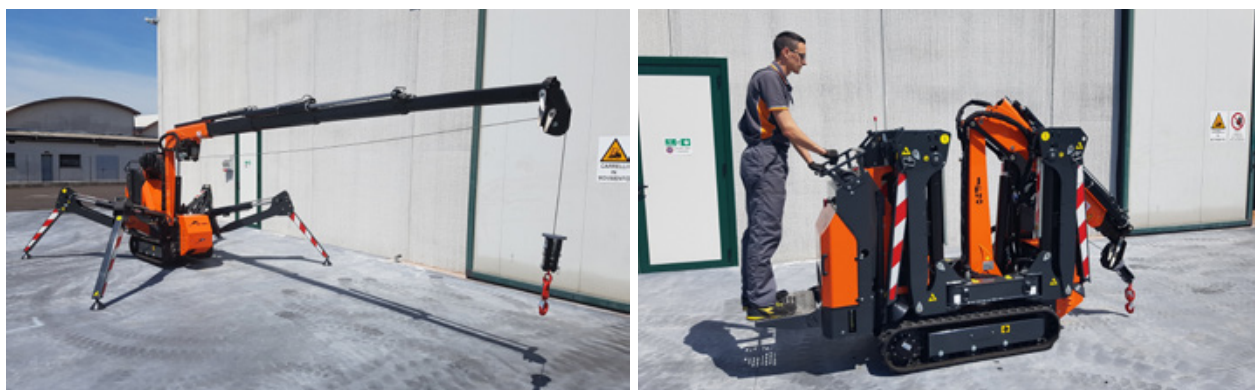
Вес  
**1500 КГ**



Габариты  
**2495 × 780 × 1850 ММ**



	Макс. высота подъема	8 метров		Макс. нагрузка на аутригеры	1530 кг
	Макс. вылет стрелы	6,8 метра		Двигатель	7,6 / 10,4 кВт / л.с.
	Зона стабилизации	4005 × 4005 мм		Объем топливного бака	6,7 литра
	Длина грузового каната	36 метров		Тип двигателя	бензин / сеть 380В



## Базовая комплектация

- + Бензиновый двигатель MZ360 — 7,6 кВт / 10,4 л. с.
- + Четыре гидравлические телескопические секции
- + Вращение на 337°
- + Четыре гидравлических аутригера, механическое вращение
- + Устройство мгновенной остановки
- + Две независимые гусеницы
- + Складная платформа для оператора
- + Крюкблок двойной запасовки

## Дополнительное оборудование

- + Дистанционное управление
- + Лебедка, ГП 990 кг, 36 м, 6 мм
- + Немаркированные гусеницы из белой резины
- + Подставки под аутригеры 300 × 300 мм
- + Модуль привода от электросети однофазный 50 Гц, 220 В, 2 кВт
- + Модуль привода от электросети трехфазный 50 Гц, 400 В, 4 кВт
- + Механический гусек, тип «Р»
- + Система стабилизации и LMI (индикация грузового момента) для механического гуська

## Функциональные особенности



## Легкий вес оборудования

Вес JF40 составляет всего 1500 кг — это позволяет мини-крану выполнять работы на плитах перекрытия, перемещаться с площадки на площадку даже в лифте



## Доступная цена

Стоимость мини-крана JF40 существенно ниже стоимости других мини-кранов Jekko. Хотя и этот кран способен выполнять сложнейшие строительные задачи



## Установка дополнительного оборудования

Мини-кран можно укомплектовать различными видами навесной техники для выполнения монтажа металлоконструкций, остекления фасадов зданий или подачи грузов



## Работа от электросети

Наличие двух видов двигателей — бензиновый и от сети 380В — даёт возможность применять его на различных строительных площадках и в любых помещениях



## Компактные размеры

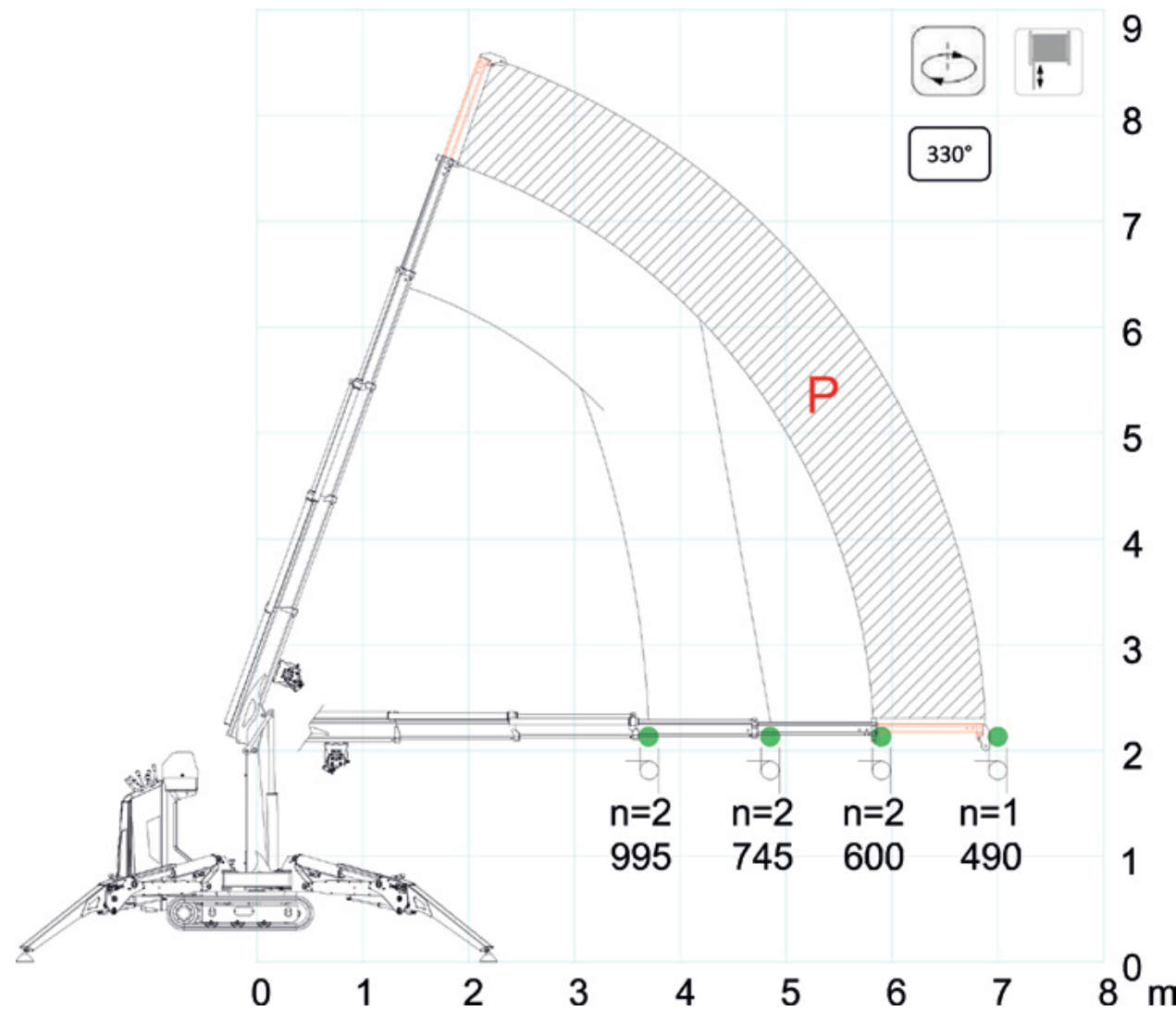
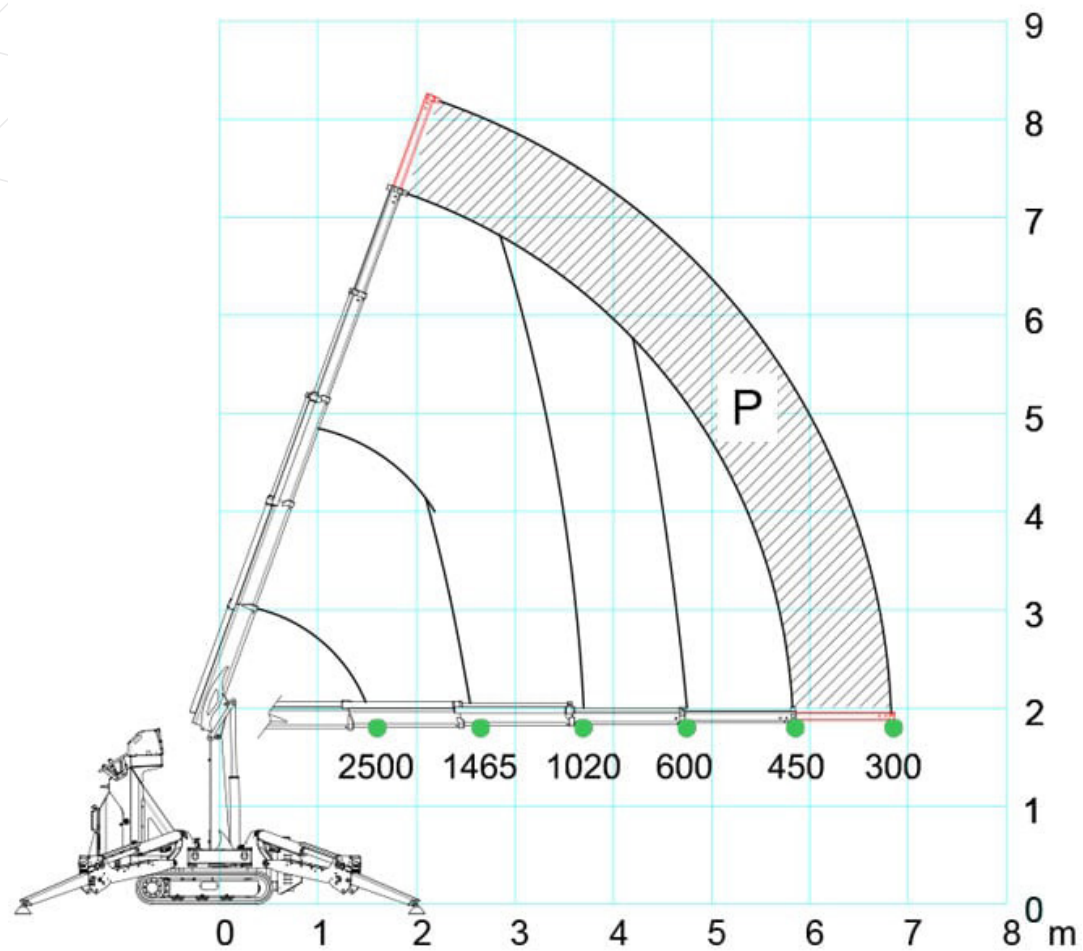
Благодаря малым габаритам мини-кран JF40 может работать в стеснённых условиях, проходить в дверные проемы



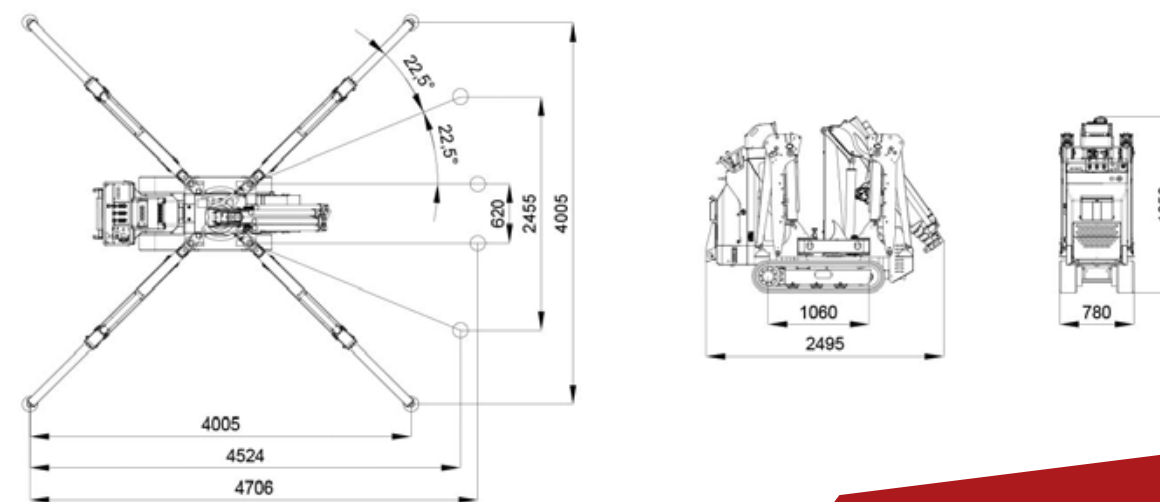
## Подставка для оператора

Один из немногих мини-кранов в линейке Jekko, у которого есть специальная подставка для оператора, позволяющая осуществлять работы непосредственно с самого крана





JF40



## МИНИ-КРАН JF545CDH-2

Грузоподъемность

15500 КГ



Вес

13700 КГ



Вес противовеса — 3500 кг

Габариты

5450×1840×2745 ММ



Макс. высота подъема	31 метр	Макс. нагрузка на аутригеры	11250 кг
Макс. вылет стрелы	28 метров	Двигатель	55,4 / 74,3 кВт / л.с.
Зона стабилизации	6700 × 6700 мм	Объем топливного бака	70 литров
Длина грузового каната	60 метров	Тип двигателя	дизель / сеть 380 В

## Базовая комплектация

- + Дизельный двигатель Kubota V3307-CR-TE4 TIER IV Stage 5 - TURBO 55,4 кВт / 74,3 л.с.
- + Шесть гидравлических телескопических секций основной стрелы
- + Двойной гидромотор на поворотном кольце
- + Двойное соединение на сочленениях основной стрелы
- + Непрерывное вращение поворотных колец
- + Дистанционное управление
- + Механическая, гидравлическая и электрическая установки для лебедки
- + Механическая, гидравлическая и электрическая установки для гуська
- + Противовес 3,5 тонны
- + Стальные гусеницы с двумя гидромоторами
- + Автоматический и настраиваемый контроль геометрической стабильности с четырьмя уровнями стабильности
- + Ящик для инструментов

ЭКСКЛЮЗИВНОЕ  
ПРЕДЛОЖЕНИЕ  
В РОССИИ

## Дополнительное оборудование

- + Модуль привода от электросети трехфазный 50 Гц, 400 В, 13 кВт
- + Немаркированные накладки для гусениц из белой резины
- + Буксировочная лебедка, ГП 10 тонн
- + Гидропривод для подключения буксировочной лебедки
- + Лебедка V20, ГП 2 тонны, с крюкоблоком для тройной запасовки, 60 м, под трос 12 мм
- + Система выравнивания крюка для лебедки на основной стреле
- + Предустановка для установки корзины оператора на основную стрелу
- + Автоматическая система демонтажа противовеса
- + Механический гусек «R» (для шестой секции основной стрелы)
- + Набор механических гуськов Searcher hooks (для шестой секции основной стрелы)
- + Гидравлический гусек, ГП 3 тонны
- + Система выравнивания крюка для лебедки V20 на гидравлическом гуське
- + Набор шкивов для лебедки V20 для гидравлического гуська
- + Набор складных шкивов для лебедки V20 для гидравлического гуська
- + Механическое расширение стрелы (для шестой секции гуська)
- + Гидропривод для гидравлического гуська

## Функциональные особенности



## Работа в ограниченном пространстве

Мини-кран Jekko JF545 проезжает к любым труднодоступным местам, к которым крупногабаритная техника не может получить доступ



## Наличие корзины для оператора

На мини-кран Jekko JF545 можно установить корзину для подъема людей



## Сверхсила и мощь

Jekko JF545 — единственный мини-кран в линейке Jekko с грузоподъемностью 15,5 тонны! При этом кран отличаются высокой маневренностью и небольшими габаритами



## Усовершенствованная стрела

JF545 имеет шарнирную стрелу: главная стрела + вторичная стрела + 6 дополнительных секций, что позволяет крану быть более компактным, универсальным и мощным



## Улучшенная система стабилизации

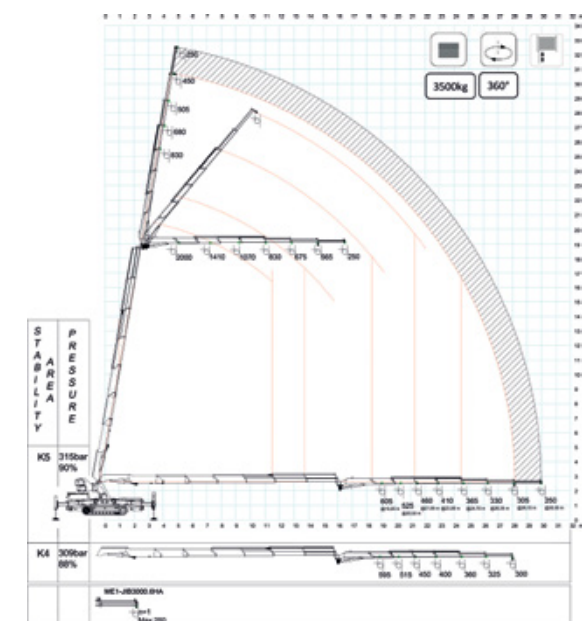
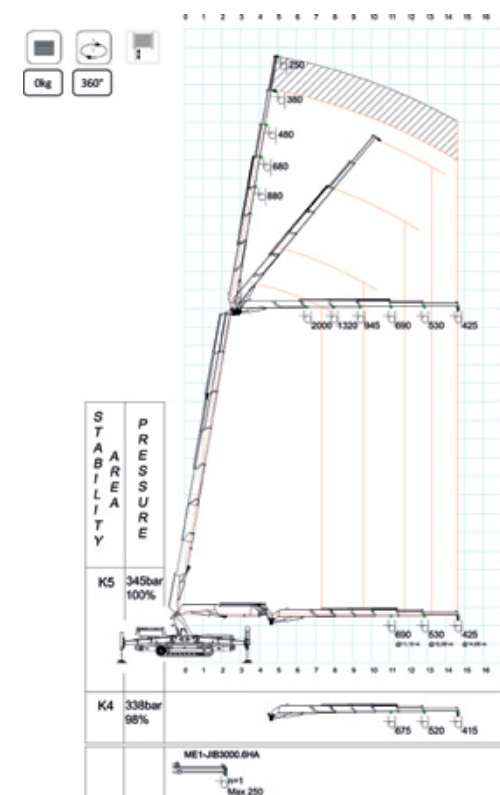
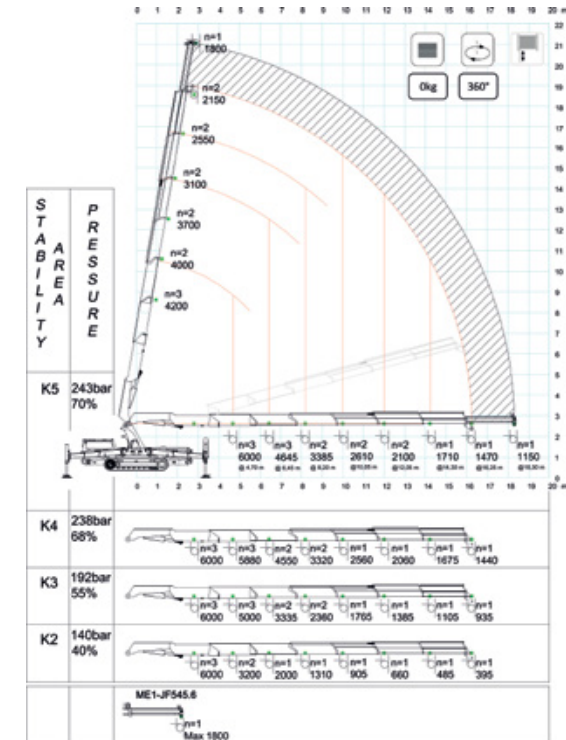
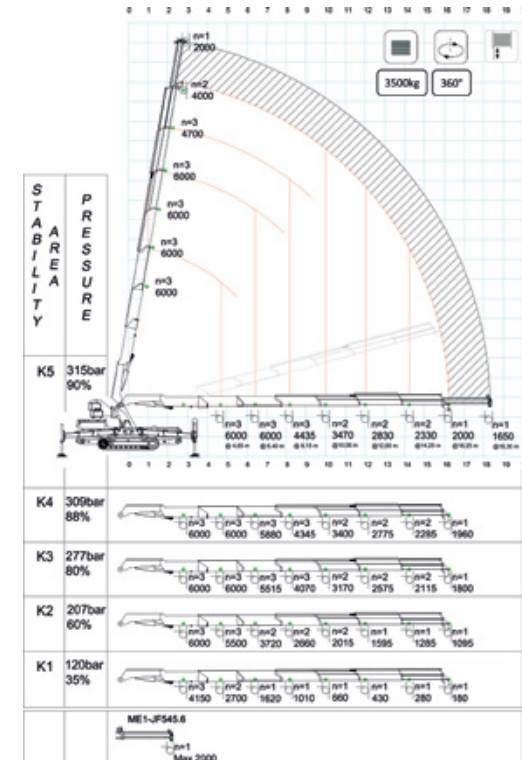
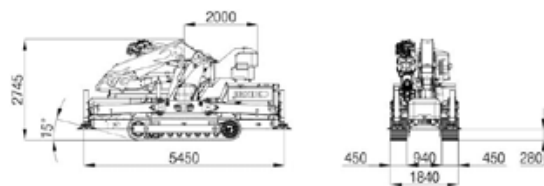
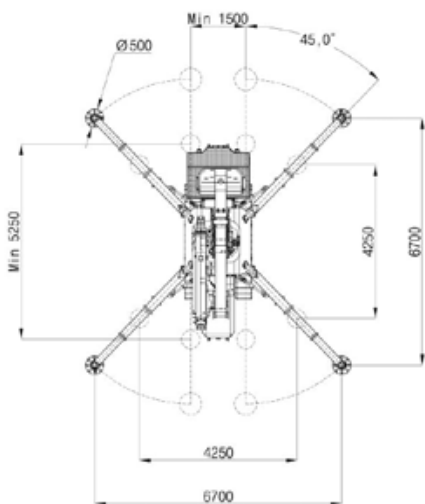
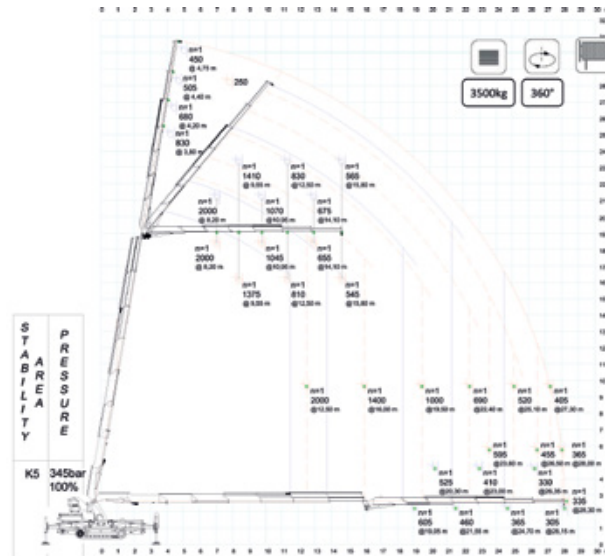
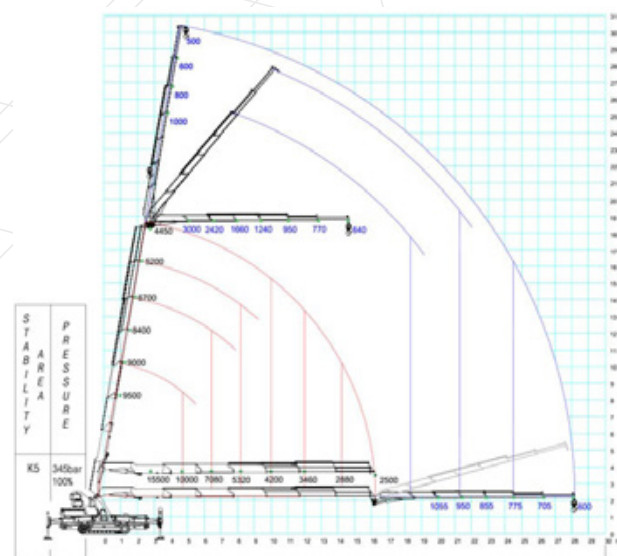
Система стабилизации крана автоматически рассчитывает один из четырех «уровней стабильности»: первый является минимальным, а четвертый — максимальным



## Один кран — один оператор

Jekko JF545 управляется одним оператором, выполняющим все операции с помощью пульта дистанционного радиуправления, что дает возможность производить работы максимально точно





JF545CDH-2



## МИНИ-ПИКЕР МРК20

Грузоподъемность  
**2000 КГ**



Вес  
**1955 КГ**



Вес противовеса — 500 кг

Габариты  
**2664×950×1947 ММ**



	Макс. высота подъема	5,8 метра		Двигатель	30 / 4,2 кВт / л.с.
	Макс. вылет стрелы	2,8 метра		Привод	электрический
	Длина грузового каната	60 метров		Тип двигателя	аккумулятор



## Базовая комплектация

- + Система стабилизации и LMI (индикация грузового момента, предотвращение опрокидывания)
- + Зарядное устройство
- + Аккумуляторный блок 24 В, 345 Ач
- + Освещение рабочей зоны
- + Немаркированные колеса

## Дополнительное оборудование

- + HF зарядное устройство 50–60 Гц, 220 В, 30 А
- + HF зарядное устройство 50–60 Гц, 110 В, 30 А
- + Двухтонный крюкблок
- + Пульт дистанционного управления
- + Ручной гусек ГП 500 кг
- + Гидропривод

## Функциональные особенности



## Легкость управления

Достигается благодаря удобной интуитивно понятной рабочей панели, состоящей всего из нескольких кнопок



## Работа от аккумуляторов

Гарантирует минимальный уровень шума и выбросов, поэтому может использоваться в помещениях, где применение техники, работающей от ДВС, запрещено



## Компактные размеры

обеспечивают отличную проходимость в узких проемах

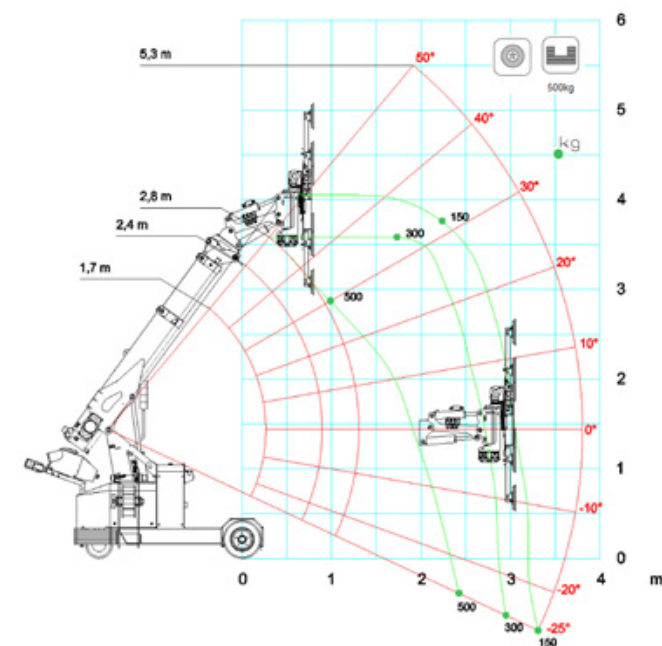
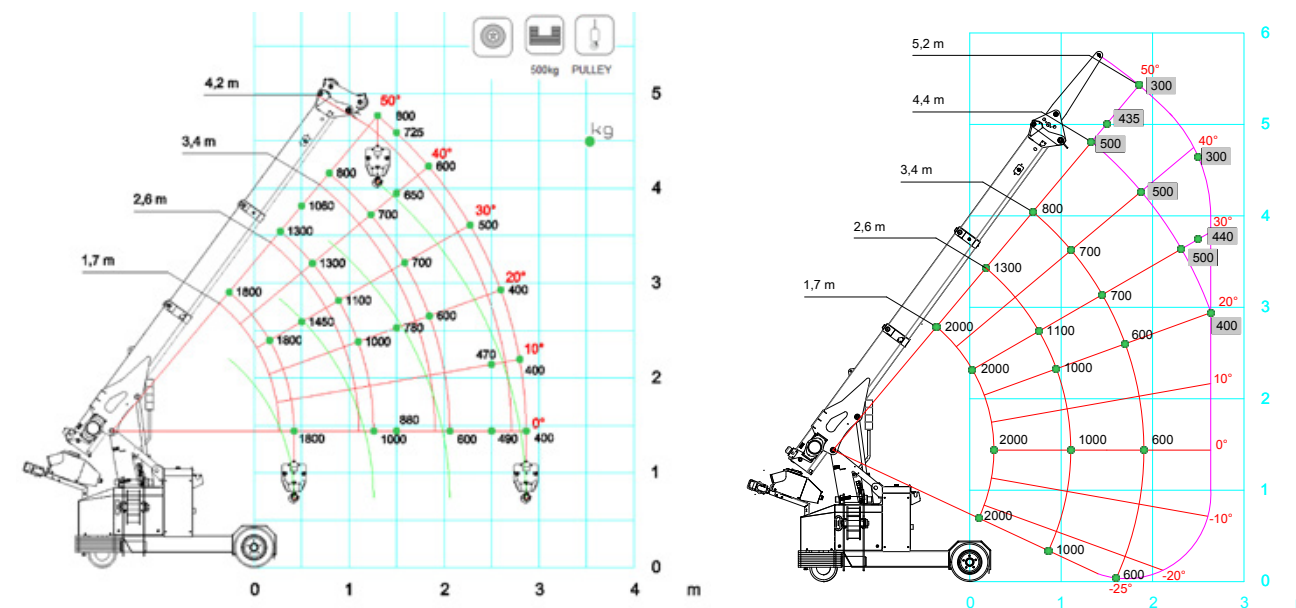
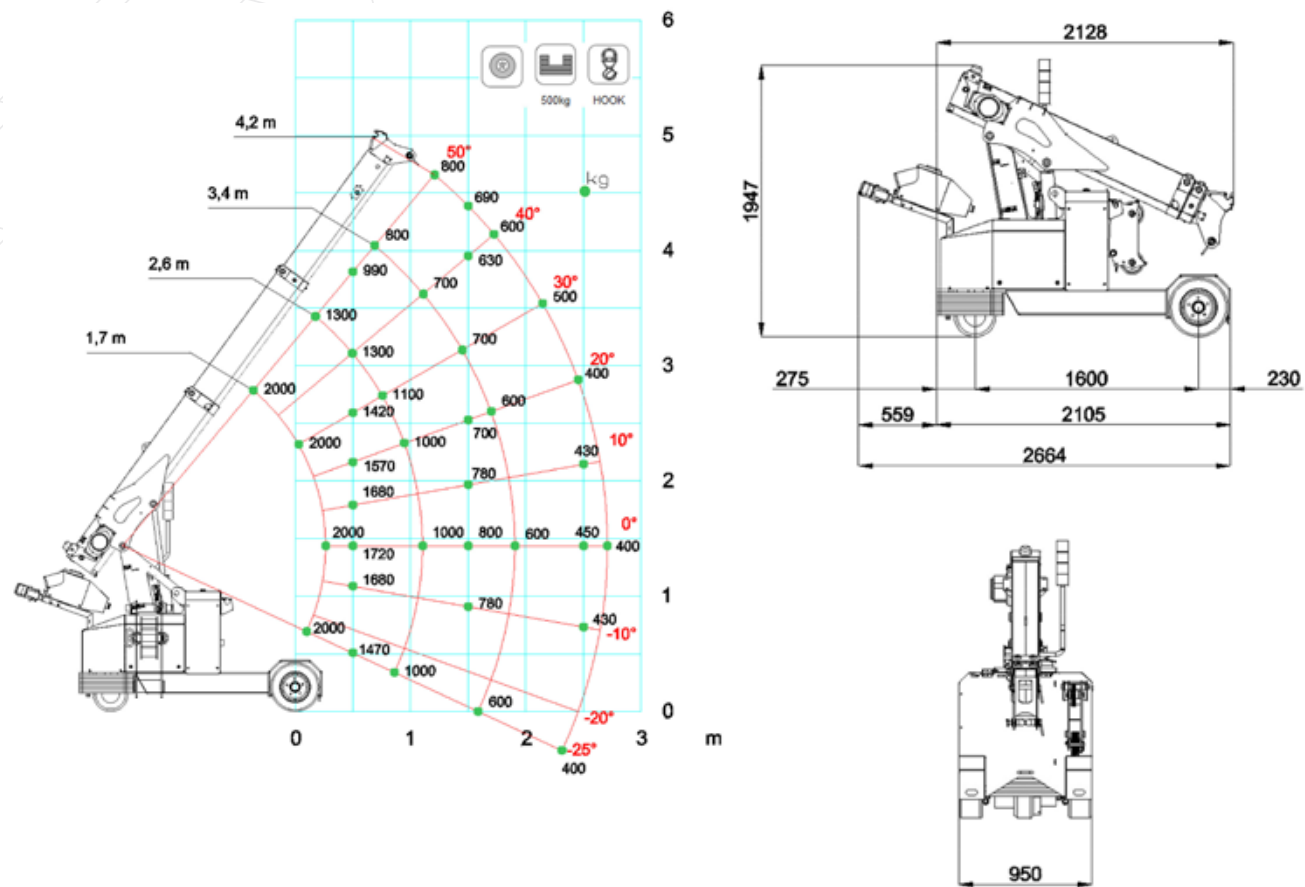


## Установка дополнительного оборудования

Может работать с вакуумным манипулятором MR 800



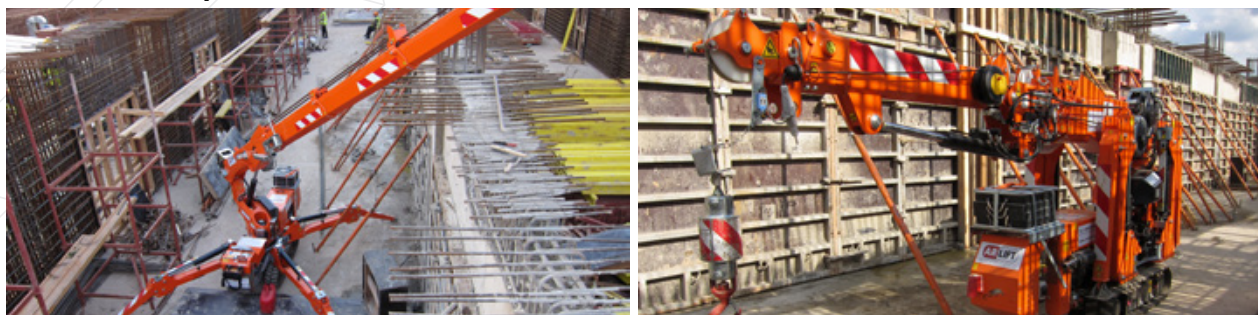




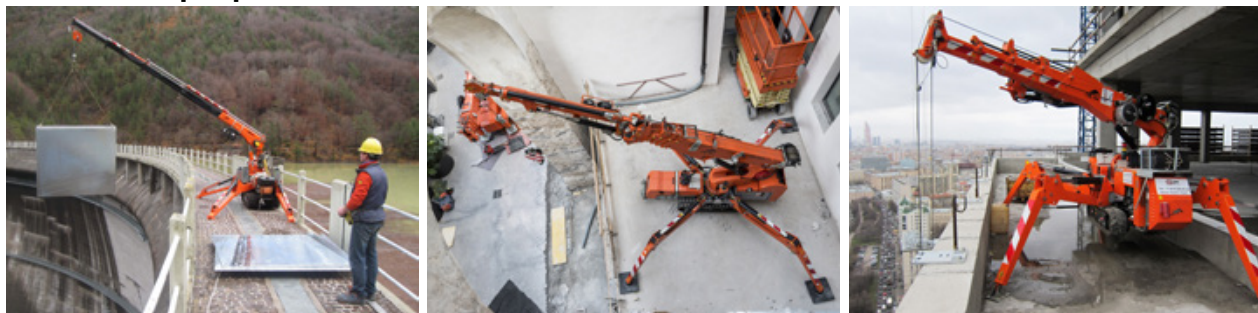
MPK20



Монтаж опалубки



Работы с перекрытия



Монтаж металлоконструкций



Строительство дома



Остекление



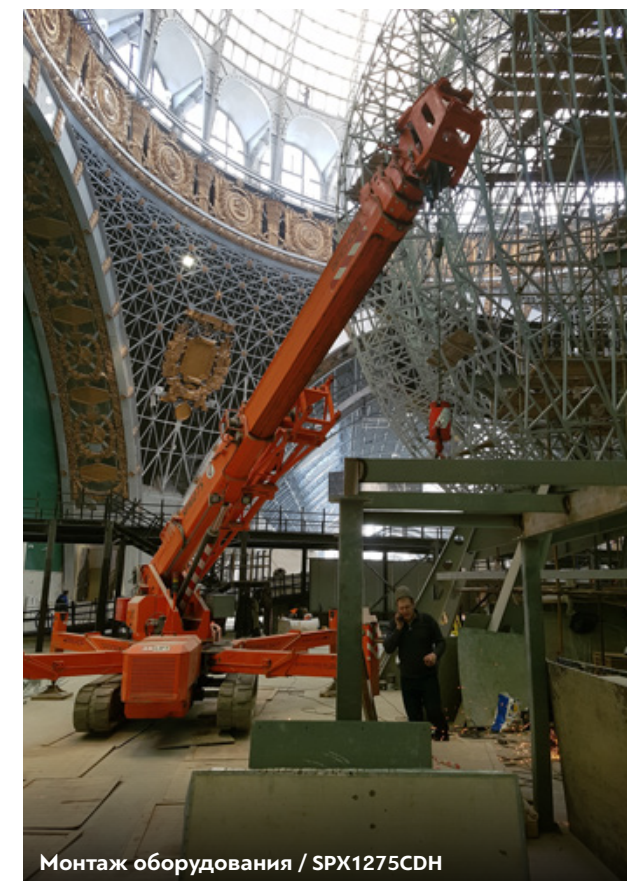
Обслуживание зданий



Демонтажно-разгрузочные работы



РЕШАЕМЫЕ ЗАДАЧИ



Монтаж оборудования / SPX1275CDH



Монтаж опалубки / SPD360CDH



Монтаж опалубки / SPD360CDH



Монтаж площадки / SPX1040CDH



Монтаж опалубки / SPD360CDH



Монтаж опалубки / SPD360CDH

ПРИМЕРЫ РАБОТ





Остекление / SPX527CDH



Монтаж / SPX1040CDH



Остекление / SPX527CDH



Остекление / SPD360CDH



Остекление / SPD360CDH



Остекление / SPD360CDH



Работа с перекрытий / SPD360CDH



Остекление / SPD360CDH



Остекление / SPX527CDH



Остекление / SPD360CDH



Остекление / SPX527CDH



Остекление / SPX527CDH



Монтаж металлоконструкций / SPX527CDH



Монтаж металлоконструкций / SPX527CDH

ПРИМЕРЫ РАБОТ

ПРИМЕРЫ РАБОТ



# ПОРТФОЛИО



ММДЦ «Москва-Сити», башни «Эволюция» и «Федерация» / Москва



ОДЦ «Лакhta Центр» / Санкт-Петербург

Самое высокое здание в Европе



ТРК «Хан Шатыр» / Астана (Казахстан)



Здание ТК НТВ / Москва



ЯГРЭС-2 / Якутск



Стадион ФК «Краснодар» / Краснодар



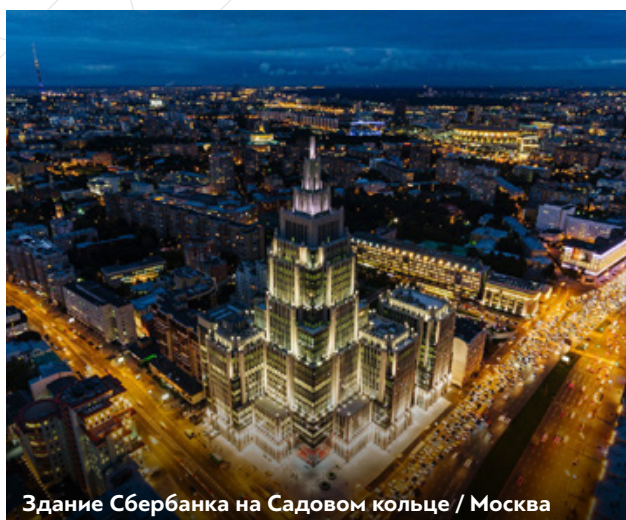
Дворец молодежи / Екатеринбург



ТЦ «Мега» / Москва, Санкт-Петербург, Краснодар, Астана



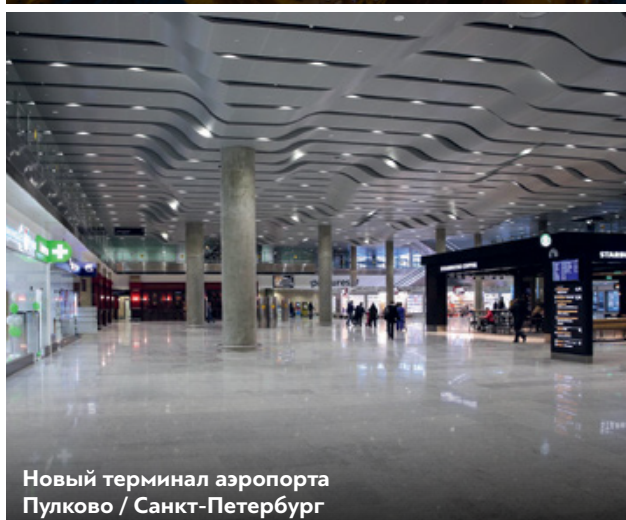
# ПОРТФОЛИО



Здание Сбербанка на Садовом кольце / Москва



КВЦ «Экспофорум» / Санкт-Петербург



Новый терминал аэропорта  
Пулково / Санкт-Петербург



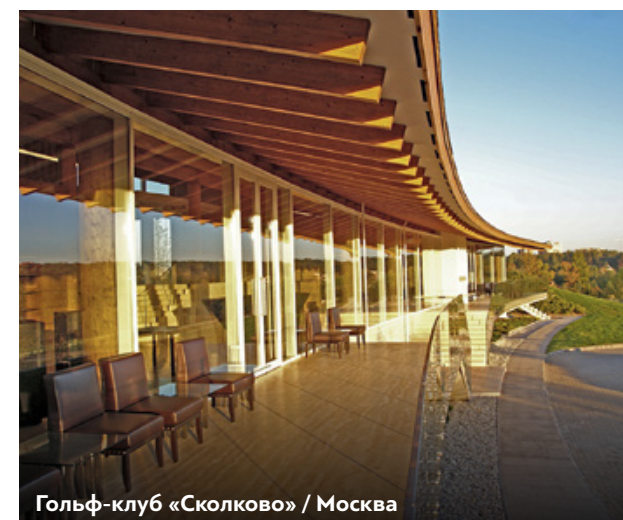
Квартал «Парк Легенд» / Москва



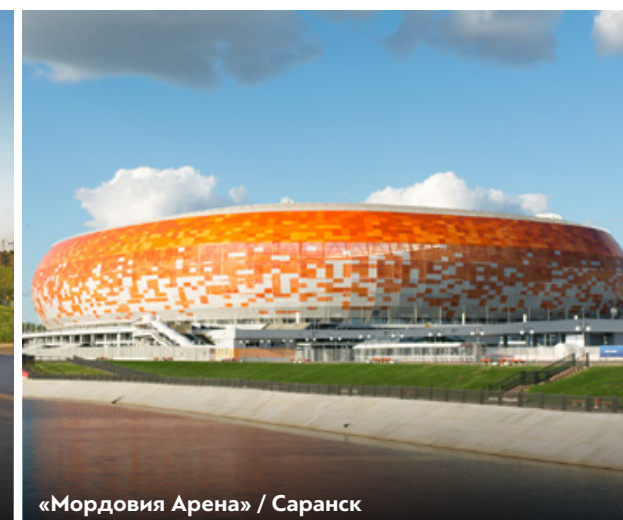
Аэропорт Шереметьево / Москва



«Охта-парк» / Санкт-Петербург



Гольф-клуб «Сколково» / Москва



«Мордовия Арена» / Саранск



Гостиница «Санкт-Петербург» / Санкт-Петербург



«ВТБ Арена парк» / Москва



«Икеа» / Санкт-Петербург, Великий Новгород, Ростов-на-Дону



# КОНТАКТЫ

## Россия

192289, Санкт-Петербург,  
пр. 9 Января, д. 18, литера А  
+7 (812) 313 22 28

109052, Москва,  
ул. Смирновская, д. 25, литера А, строение 7  
+7 (499) 322 08 28

346517, Ростовская область, х. Камышеваха,  
ул. Металлургическая, д. 8, офис 44  
+7 (863) 333 21 28

Самара  
+7 (928) 270 71 28

620141, Екатеринбург,  
ул. Майкопская, д. 10, офис 514  
+7 (343) 288 73 28

630024, Новосибирск,  
ул. Ватутина, д. 99, офис 721  
+7 (383) 383 03 28

420095, Казань,  
ул. Восстания, д. 100, корпус 23, офис 306  
+7 (922) 229 15 79

690033, Владивосток,  
ул. Бородинская, д. 4, литера А  
+7 (924) 000 71 04

## Казахстан

010013, Нур-Султан (Астана),  
пр. Республики, д. 48/1, офис 3  
+7 (705) 171 57 28

Горячая линия

**8 (800) 555 19 28**

(бесплатный звонок из любого региона России)

[info@arlift.ru](mailto:info@arlift.ru)

[www.arlift.ru](http://www.arlift.ru)





Горячая линия 8 (800) 555 19 28  
(бесплатный звонок из любого региона России)

[info@arlift.ru](mailto:info@arlift.ru)

[www.arlift.ru](http://www.arlift.ru)